

Honda EU10i

ΕΓΧΕΙΡΙΔΙΟ ΧΡΗΣΤΗ
Επίσημες οδηγίες



Σας ευχαριστούμε για την αγορά αυτής της γεννήτριας Honda.

Το παρόν εγχειρίδιο καλύπτει τη λειτουργία και συντήρηση της γεννήτριας EU30is.

Όλες οι πληροφορίες που περιλαμβάνονται στο παρόν έντυπο βασίζονται στις πιο πρόσφατες πληροφορίες για το προϊόν που ήταν διαθέσιμες κατά τη στιγμή της έγκρισης της εκτύπωσής του.

Η Honda Motor Co., Ltd. διατηρεί το δικαίωμα να προβεί σε αλλαγές ανά πάσα στιγμή χωρίς προειδοποίηση και χωρίς να υπόκειται σε οποιαδήποτε υποχρέωση.

Δεν επιτρέπεται η αναπαραγωγή οποιουδήποτε μέρους του παρόντος εντύπου χωρίς γραπτή έγκριση.

Το παρόν εγχειρίδιο θα πρέπει να θεωρείται αναπόσπαστο μέρος της γεννήτριας και θα πρέπει να παραμένει μαζί με τη γεννήτρια σε περίπτωση μεταπώλησής της.

Δώστε ιδιαίτερη προσοχή στις δηλώσεις μετά από τις παρακάτω λέξεις:

▲ ΠΡΟΕΙΔΟΠΟΙΗΣΗ Υποδεικνύει μεγάλο ενδεχόμενο σοβαρού προσωπικού τραυματισμού ή θανάτου εφόσον δεν τηρηθούν οι οδηγίες.

ΠΡΟΣΟΧΗ: Υποδεικνύει ενδεχόμενο προσωπικού τραυματισμού ή ζημιάς στον εξοπλισμό εφόσον δεν τηρηθούν οι οδηγίες.

ΣΗΜΕΙΩΣΗ: Παρέχει βοηθητικές πληροφορίες.

Εφόσον προκύψει κάποιο πρόβλημα ή εφόσον έχετε απορίες σχετικά με τη γεννήτρια, συμβουλευτείτε έναν εγκεκριμένο αντιπρόσωπο της Honda.

▲ ΠΡΟΕΙΔΟΠΟΙΗΣΗ

Η γεννήτρια Honda έχει σχεδιαστεί για να παρέχει ασφαλή και αξιόπιστη λειτουργία εφόσον τηρούνται οι οδηγίες χρήσης της. Διαβάστε και κατανοήστε το Εγχειρίδιο Χρήστη προτού χρησιμοποιήσετε τη γεννήτρια. Σε αντίθετη περίπτωση ενδέχεται να προκληθεί προσωπικός τραυματισμός ή ζημιά στον εξοπλισμό.

Οι εικόνες ενδέχεται να διαφέρουν ανάλογα με τον τύπο.

ΠΕΡΙΕΧΟΜΕΝΑ

1. ΟΔΗΓΙΕΣ ΑΣΦΑΛΕΙΑΣ	3
2. ΘΕΣΕΙΣ ΕΠΙΣΗΜΑΝΣΕΩΝ ΑΣΦΑΛΕΙΑΣ	7
• Θέσεις σήματος CE και επισημάνσεων θορύβου	11
3. ΑΝΑΓΝΩΡΙΣΗ ΜΕΡΩΝ	12
4. ΕΛΕΓΧΟΣ ΠΡΙΝ ΑΠΟ ΤΗΝ ΕΝΑΡΞΗ ΤΗΣ ΛΕΙΤΟΥΡΓΙΑΣ	16
5. ΕΚΚΙΝΗΣΗ ΤΟΥ ΚΙΝΗΤΗΡΑ	21
• Τροποποίηση καρμπιρατέρ για λειτουργία σε μεγάλο υψόμετρο	24
6. ΧΡΗΣΗ ΓΕΝΝΗΤΡΙΑΣ	25
7. ΔΙΑΚΟΠΗ ΛΕΙΤΟΥΡΓΙΑΣ ΤΟΥ ΚΙΝΗΤΗΡΑ	37
8. ΣΥΝΤΗΡΗΣΗ	39
9. ΜΕΤΑΦΟΡΑ / ΦΥΛΑΞΗ	44
10. ΑΝΤΙΜΕΤΩΠΙΣΗ ΠΡΟΒΛΗΜΑΤΩΝ	47
11. ΠΡΟΔΙΑΓΡΑΦΕΣ	49
12. ΣΧΕΔΙΑΓΡΑΜΜΑ ΚΑΛΩΔΙΩΣΗΣ	51
ΒΥΣΜΑ	52
ΔΙΕΥΘΥΝΣΕΙΣ ΚΥΡΙΩΝ ΑΝΤΙΠΡΟΣΩΠΩΝ Honda	εσώφυλλο
“Δήλωση Συμμόρφωσης ΕΚ” ΠΕΡΙΓΡΑΦΗ ΠΕΡΙΕΧΟΜΕΝΟΥ	εσώφυλλο

ΣΗΜΑΝΤΙΚΕΣ ΠΛΗΡΟΦΟΡΙΕΣ ΑΣΦΑΛΕΙΑΣ

Οι γεννήτριες Honda έχουν σχεδιαστεί για χρήση με ηλεκτρικό εξοπλισμό με τις κατάλληλες απαιτήσεις ισχύος. Οι διαφορετικές χρήσεις ενδέχεται να επιφέρουν τον τραυματισμό του χρήστη ή ζημιά στη γεννήτρια και σε λοιπά περιουσιακά στοιχεία.

Οι περισσότεροι τραυματισμοί και οι ζημιές περιουσίας μπορούν να αποτραπούν εάν τηρήσετε όλες τις οδηγίες που περιλαμβάνονται στο παρόν εγχειρίδιο και επάνω στη γεννήτρια. Οι πιο κοινοί κίνδυνοι αναλύονται παρακάτω, μαζί με τον καλύτερο τρόπο προστασίας για εσάς και τους γύρω σας.

Μην επιχειρείτε ποτέ να τροποποιήσετε τη γεννήτρια. Ενδέχεται να προκληθεί ατύχημα και ζημιά στη γεννήτρια και σε συσκευές. Η παρέμβαση στον κινητήρα καθιστά άκυρη την έγκριση του κινητήρα βάσει κανονισμών ΕΕ.

- Μην συνδέετε προέκταση στον σιγαστήρα.
- Μην τροποποιείτε το σύστημα εισαγωγής.
- Μην προσαρμόζετε τον ρυθμιστή πίεσης.
- Μην αφαιρείτε τον πίνακα ελέγχου και μην αλλάζετε την καλωδίωση του πίνακα ελέγχου

Ευθύνη του χειριστή

Γνωρίζετε πώς να διακόπτετε τη λειτουργία της γεννήτριας γρήγορα σε περίπτωση έκτακτης ανάγκης. Κατανοείτε τη χρήση όλων των χειριστηρίων, βυσμάτων εξόδου και συνδέσεων της γεννήτριας.

Βεβαιωθείτε ότι όλα τα άτομα που χειρίζονται τη γεννήτρια έχουν λάβει την κατάλληλη εκπαίδευση. Μην αφήνετε παιδιά να χειρίζονται τη γεννήτρια χωρίς την επίβλεψη γονέα.

Διασφαλίστε ότι τηρούνται οι οδηγίες του παρόντος εγχειριδίου για τη χρήση της γεννήτριας και οι οδηγίες συντήρησης. Η μη τήρηση ή η εσφαλμένη τήρηση των οδηγιών ενδέχεται να προκαλέσει ατύχημα, όπως ηλεκτροπληξία, ενώ ενδέχεται να υποβαθμιστεί η κατάσταση των καυσαερίων.

Τηρείτε την ισχύουσα νομοθεσία και όλους τους ισχύοντες κανονισμούς όπου χρησιμοποιείτε τη γεννήτρια.

Η βενζίνη και το λάδι είναι τοξικά. Τηρείτε τις οδηγίες που παρέχονται από κάθε κατασκευαστή πριν από τη χρήση.

Τοποθετείτε τη γεννήτρια επάνω σε σταθερό και επίπεδο σημείο πριν τη θέσετε σε λειτουργία.

Μη θέτετε τη γεννήτρια σε λειτουργία εάν έχει αφαιρεθεί οποιοδήποτε κάλυμμα. Ενδέχεται να παγιδευτεί το πόδι ή το χέρι σας στο εσωτερικό της γεννήτριας και να προκληθεί ατύχημα.

Συμβουλευτείτε τον τοπικό εγκεκριμένο αντιπρόσωπο της Honda για θέματα αποσυναρμολόγησης και λειτουργίας της γεννήτριας που δεν καλύπτονται στο παρόν εγχειρίδιο.

Κίνδυνοι από το μονοξείδιο του άνθρακα

Τα καυσαέρια περιέχουν δηλητηριώδες μονοξείδιο του άνθρακα, ένα άχρωμο και άοσμο αέριο. Η εισπνοή των καυσαερίων μπορεί να προκαλέσει απώλεια συνείδησης και ενδέχεται να επιφέρει τον θάνατο.

Εάν λειτουργείτε τη γεννήτρια σε κλειστό, ακόμα και μερικώς κλειστό χώρο, ο αέρας που αναπνέετε θα μπορούσε να περιέχει μια επικίνδυνη ποσότητα καυσαερίων.

Μη λειτουργείτε ποτέ τη γεννήτρια μέσα στο γκαράζ, στο σπίτι ή κοντά σε ανοιχτά παράθυρα ή πόρτες.

Κίνδυνοι ηλεκτροπληξίας

Η γεννήτρια παράγει αρκετή ηλεκτρική ισχύ ώστε να μπορεί να προκαλέσει σοβαρό επεισόδιο ηλεκτρικού σοκ ή ηλεκτροπληξία εάν δεν χρησιμοποιηθεί σωστά.

Η χρήση γεννήτριας ή ηλεκτρικής συσκευής σε υγρές συνθήκες, όπως υπό βροχή ή χιόνι, ή κοντά σε πισίνα ή σύστημα ψεκασμού, ή με βρεγμένα χέρια, ενδέχεται να προκαλέσει ηλεκτροπληξία.

Διατηρείτε τη γεννήτρια στεγνή. Εάν φυλάσσετε τη γεννήτρια σε εξωτερικό χώρο, χωρίς προστασία από τις καιρικές συνθήκες, ελέγχετε όλα τα ηλεκτρικά μέρη του πίνακα ελέγχου πριν από κάθε χρήση. Η υγρασία και ο πάγος μπορούν να προκαλέσουν δυσλειτουργία ή βραχυκύκλωμα σε ηλεκτρικά μέρη τα οποία ενδέχεται να προκαλέσουν ηλεκτροπληξία.

Εάν δεχτείτε ηλεκτρικό σοκ, συμβουλευτείτε γιατρό και αναζητήστε ιατρική φροντίδα αμέσως.

Κίνδυνοι πυρκαγιάς και εγκαύματος

Μη χρησιμοποιείτε τη γεννήτρια σε περιοχές με αυξημένο κίνδυνο πυρκαγιάς.

Το σύστημα απαγωγής θερμαίνεται τόσο ώστε να υπάρχει ενδεχόμενο ανάφλεξης ορισμένων υλικών.

- Κρατάτε τη γεννήτρια σε απόσταση τουλάχιστον 1 μέτρου από κτήρια και λοιπό εξοπλισμό κατά τη λειτουργία της.
- Μην εγκιβωτίζετε τη γεννήτρια σε οποιαδήποτε δομή.
- Κρατάτε τα εύφλεκτα υλικά μακριά από τη γεννήτρια.

Ορισμένα μέρη του κινητήρα εσωτερικής καύσης είναι θερμά και μπορούν να προκαλέσουν εγκαύματα. Δίνετε προσοχή στις επισημάνσεις προειδοποίησης επάνω στη γεννήτρια.

Ο σιγαστήρας θερμαίνεται πολύ κατά τη λειτουργία και παραμένει ζεστός για αρκετή ώρα αφού σταματήσει να λειτουργεί ο κινητήρας. Μην αγγίζετε τον σιγαστήρα ενώ είναι ακόμα ζεστός. Αφήστε τον κινητήρα να κρυώσει προτού αποθηκεύσετε τη γεννήτρια σε εσωτερικό χώρο.

Μη ρίχνετε νερό απευθείας επάνω στη γεννήτρια για να σβήσετε τη φωτιά εφόσον προκύψει. Χρησιμοποιήστε κατάλληλη συσκευή πυρόσβεσης ειδικά σχεδιασμένη για πυρκαγιές από ηλεκτρισμό ή από πετρέλαιο.

Εάν εισπνεύσετε αναθυμιάσεις από πυρκαγιά με τη γεννήτρια, συμβουλευτείτε γιατρό και αναζητήστε ιατρική φροντίδα αμέσως.

Προσοχή στον ανεφοδιασμό

Η βενζίνη είναι εξαιρετικά εύφλεκτη, ενώ οι αναθυμιάσεις βενζίνης είναι εκρηκτικές. Αφήστε τον κινητήρα να κρυώσει εάν η γεννήτρια λειτουργούσε.

Κάνετε τον ανεφοδιασμό σε εξωτερικό, καλά αεριζόμενο χώρο, με σβηστό κινητήρα.

Μην κάνετε ανεφοδιασμό εν ώρα λειτουργίας.

Μη γεμίζετε υπερβολικά το ρεζερβουάρ καυσίμου.

Μην καπνίζετε κοντά στη βενζίνη. Ομοίως, κρατάτε μακριά οποιαδήποτε φλόγα και σπίθα.

Φυλάσσετε πάντα τη βενζίνη σε εγκεκριμένο δοχείο.

Διασφαλίστε ότι οποιαδήποτε ποσότητα καυσίμου η οποία έχει διαρρεύσει έχει σκουπιστεί προτού θέσετε σε λειτουργία τον κινητήρα.

Ασφάλεια από έκρηξη

Αυτή η γεννήτρια δεν συμμορφώνεται με αντικερηκτικό τύπο λειτουργίας.

Απόρριψη

Για την προστασία του περιβάλλοντος μην απορρίπτετε τη χρησιμοποιημένη γεννήτρια, τη χρησιμοποιημένη μπαταρία, το χρησιμοποιημένο λάδι κινητήρα, κλπ απερίσκεπτα αφήνοντάς τα στα σκουπίδια. Τηρείτε την τοπική νομοθεσία και τους τοπικούς κανονισμούς ή συμβουλευτείτε τον τοπικό εγκεκριμένο αντιπρόσωπο της Honda για την απόρριψη των μερών αυτών.

Απορρίπτετε το λάδι κινητήρα με τρόπο φιλικό προς το περιβάλλον. Συνιστούμε να το μεταφέρετε μέσα σε σφραγισμένο δοχείο σε ένα τοπικό πρατήριο καυσίμων για αξιοποίηση. Μην το πετάτε στα σκουπίδια και μην το χύνετε στο έδαφος.

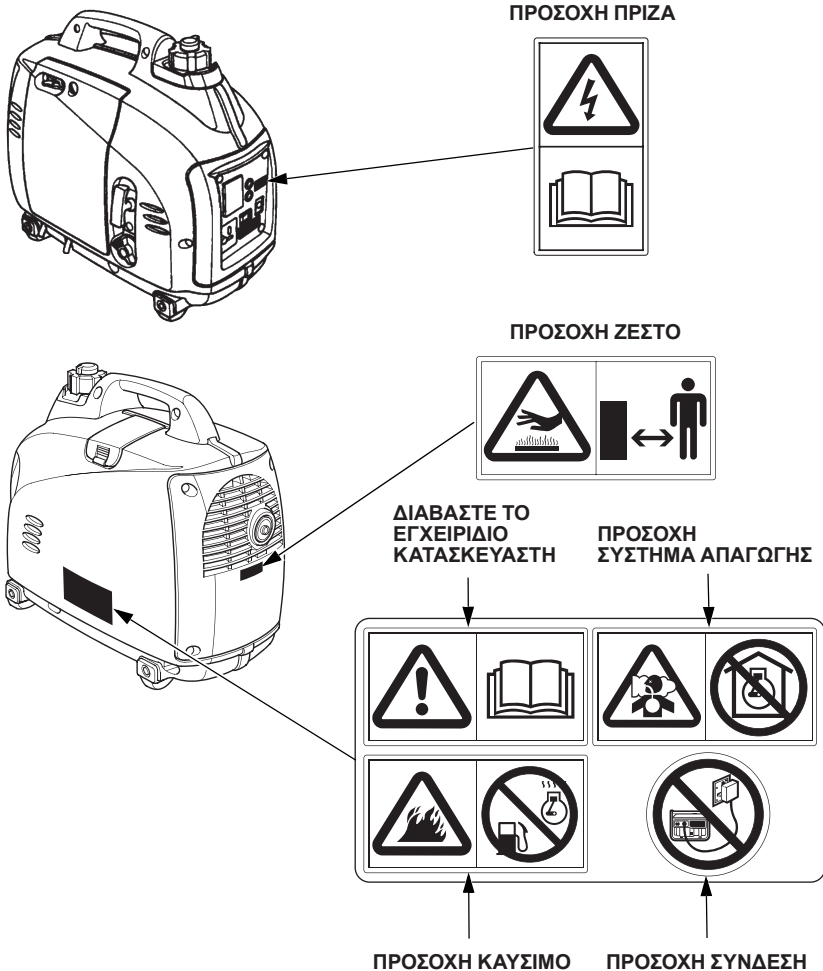
Οι ακατάλληλα απορριπτόμενες μπαταρίες είναι βλαβερές για το περιβάλλον. Ελέγχετε πάντα τους τοπικούς κανονισμούς για την απόρριψη των μπαταριών. Επικοινωνήστε με τον αντιπρόσωπο σέρβις που σας εξυπηρετεί για την αντικατάστασή τους.

2. ΘΕΣΕΙΣ ΕΠΙΣΗΜΑΝΣΕΩΝ ΑΣΦΑΛΕΙΑΣ

Οι επισημάνσεις αυτές σας προειδοποιούν για τους πιθανούς κινδύνους που μπορούν να προκαλέσουν σοβαρό τραυματισμό. Διαβάστε τις επισημάνσεις και τις σημειώσεις ασφαλείας και προφύλαξης που περιγράφονται στο παρόν εγχειρίδιο προσεκτικά.

Εάν κάποια επικέτα επισήμανσης αποκολληθεί ή δεν είναι πλέον ευανάγνωστη, επικοινωνήστε με το τμήμα σέρβις της Honda που σας εξυπηρετεί για την αντικατάστασή της.

[Για το ευρωπαϊκό μοντέλο: Τύποι G, GW1, B, F, W, CL]

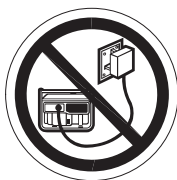




- Η γεννήτρια Honda έχει σχεδιαστεί για να παρέχει ασφαλή και αξιόπιστη λειτουργία εφόσον τηρούνται οι οδηγίες χρήσης της.
Διαβάστε και κατανοήστε το Εγχειρίδιο Χρήστη προτού χρησιμοποιήσετε τη γεννήτρια. Σε αντίθετη περίπτωση ενδέχεται να προκληθεί προσωπικός τραυματισμός ή ζημιά στον εξοπλισμό.



- Τα καυσαέρια περιέχουν δηλητηριώδες μονοξείδιο του άνθρακα, ένα άχρωμο και άοσμο αέριο. Η εισπνοή μονοξειδίου του άνθρακα μπορεί να προκαλέσει απώλεια συνείδησης και ενδέχεται να επιφέρει τον θάνατο.
- Εάν λειτουργείτε τη γεννήτρια σε κλειστό, ακόμα και μερικώς κλειστό χώρο, ο αέρας που αναπνέετε θα μπορούσε να περιέχει μια επικίνδυνη ποσότητα καυσαερίων.
- Μη λειτουργείτε ποτέ τη γεννήτρια μέσα στο γκαράζ, στο σπίτι ή κοντά σε ανοιχτά παράθυρα ή πόρτες.



- Οι ακατάλληλες συνδέσεις στο ηλεκτρικό σύστημα ενός κτηρίου μπορεί να επιτρέψουν σε ηλεκτρικό ρεύμα από τη γεννήτρια να ανατροφοδοτηθεί στις γραμμές κοινής ωφέλειας.
Η ανατροφοδότηση αυτή μπορεί να έχει ως αποτέλεσμα την ηλεκτροπληξία των εργατών της εταιρείας παροχής ηλεκτρισμού ή άλλων ατόμων που έρχονται σε επαφή με τις γραμμές σε περιπτώσεις διακοπής ρεύματος, ενώ η γεννήτρια μπορεί να εκραγεί, να καεί ή να προξενήσει πυρκαγιά κατά την αποκατάσταση του ρεύματος.
Συμβουλευτείτε την εταιρεία παροχής ρεύματος ή έναν εξειδικευμένο ηλεκτρολόγο προτού κάνετε οποιαδήποτε ηλεκτρική σύνδεση.



- Η βενζίνη είναι πολύ εύφλεκτη και εκρηκτική. Σβήστε τον κινητήρα και αφήστε τον να κρυώσει πριν από την ανατροφοδότηση.



- Συνδέστε και αφαιρέστε το κιβώτιο συνδέσεως για παράλληλη λειτουργία με τον κινητήρα σταματημένο.
- Για μονή λειτουργία, το κιβώτιο συνδέσεως για παράλληλη λειτουργία πρέπει να αφαιρείται.



- Το ζεστό σύστημα απαγωγής καυσαερίων μπορεί να προξενήσει σοβαρά εγκαύματα. Αποφύγετε την επαφή με αυτό εφόσον ο κινητήρας λειτουργούσε.

Τύπος U και τύπος CL

[Τύπος CL]

ADVERTENCIA DE SEGURIDAD
De acuerdo a la resolución número N° 1495 de la SEC.

La gasolina es altamente inflamable y explosiva.
Usted puede resultar con quemaduras o seriamente herido si la gasolina se enciende.

- Antes de rellenar con combustible, detenga el motor y mantenga lejos las fuentes de calor, chispas y flamas.
- Manipule el combustible solamente en espacios exteriores.
- No llene el estanque de combustible sobre su nivel máximo.
- Limpie inmediatamente cualquier salpicadura de combustible.
- Después de funcionar, lleve el interruptor de encendido y la tapa del estanque de combustible a la posición "OFF" para prevenir fugas de combustible.

Los gases de escape contienen monóxido de carbono que es venenoso, y puede ser peligroso al inhalarlos en espacios cerrados.
Respirar monóxido de carbono puede dejarlo inconsciente o causar la muerte.

- Nunca opere el generador en espacios cerrados o incluso parcialmente cerrados, cuando exista gente presente.

Conexiones mal realizadas hacia un inmueble, puede permitir que la corriente fluya en sentido inverso hacia el generador, creando un potencial riesgo de electrocución.

- Las conexiones a un inmueble deben aislar la corriente del generador de la red pública, y deben cumplir con las leyes correspondientes y códigos de seguridad eléctricos.

El generador es una fuente potencial de choques eléctricos si no se mantiene en un ambiente seco.

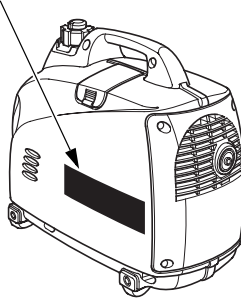
- No exponga el generador a humedad, lluvia o nieve.
- No opere el generador con los motores húmedos.

Un sistema de escape caliente puede causarle serias quemaduras.

- Evite el contacto si el motor ha estado funcionando

Lea cuidadosamente el manual del propietario antes de operar el equipo.

Honda Motor de Chile S.A., San Ignacio 031, Quilicura, Santiago



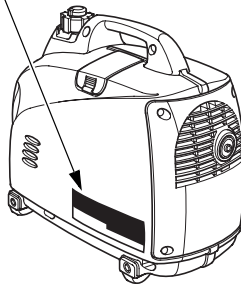
[Τύπος U]

CAUTION

- DO NOT USE INDOORS DUE TO DANGER OF CARBON MONOXIDE POISONING.
- DO NOT CONNECT THE RECEPTACLE OF THIS GENERATOR TO HOUSE WIRING.
- STOP THE ENGINE BEFORE REFUELLING.
- CHECK FOR SPILLED FUEL OR FUEL LEAKS.
- DO NOT FILL THE FUEL TANK BEYOND THE UPPER LIMIT LINE.
- FOR DETAILED EXPLANATION, READ THE OWNER'S MANUAL.
- WHEN STORED OR IN TRANSIT, MAKE CERTAIN THAT THE ENGINE SWITCH AND THE FUEL TANK CAP LEVER ARE IN "OFF" POSITION TO PREVENT FUEL LEAKS.
- BE SURE TO CONNECT ONLY THE SPECIAL LEAD TO THE PARALLEL OPERATION RECEPTACLE.

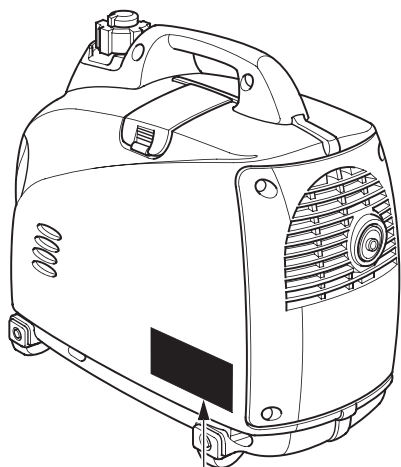
ATTENTION

- NE PAS UTILISER DANS UN LOCAL CLOS OU LES VAPEURS NOCIVES DE MONOXYDE DE CARBONE PEUVENT S'ACCUMULER.
- NE JAMAIS CONNECTER LE GROUPE ELECTROGENE A UNE PRISE DE SECTEUR.
- ARRÊTER LE MOTEUR AVANT DE FAIRE LE PLEIN D'ESSENCE.
- CONTRÔLER QU'IL N'Y A PAS DE FUGES D'ESSENCE, NI D'ESSENCE REPARDUE SUR L'APPAREIL.
- NE PAS REMPLIR LE RESERVOIR D'ESSENCE AU-DESSUS DU REPERE DE NIVEAU MAXIMUM.
- POUR PLUS D'INFORMATIONS, LIRE LE MANUEL DE L'UTILISATEUR.
- QUAND LE GROUPE ELECTROGENE EST REMISE OU TRANSPORTE, S'ASSURER QUE LE CONTACT D'ARRÊT DU MOTEUR ET LA PRISE A L'AIR LIBRE DU RESERVOIR D'ESSENCE SONT "SUR LA POSITION" "OFF" AFIN D'ÉVITER TOUTE FUGES D'ESSENCE.
- CONNECTER UNIQUEMENT LE CORDON SPECIAL A LA PRISE POUR UTILISATION EN PARALLELE.



• Θέσεις σήματος CE και επισημάνσεων θορύβου

Τύποι G, GW1, B, F, W, CL



• ΣΗΜΑ CE

ΕΠΙΣΗΜΑΝΣΗ ΘΟΡΥΒΟΥ

Κλάση απόδοσης

Κλάση ποιότητας

Κωδικός IP

Ξηρή μάζα (βάρος)

Όνομα και η διεύθυνση του εγκεκριμένου αντιπροσώπου και του εισαγωγέα

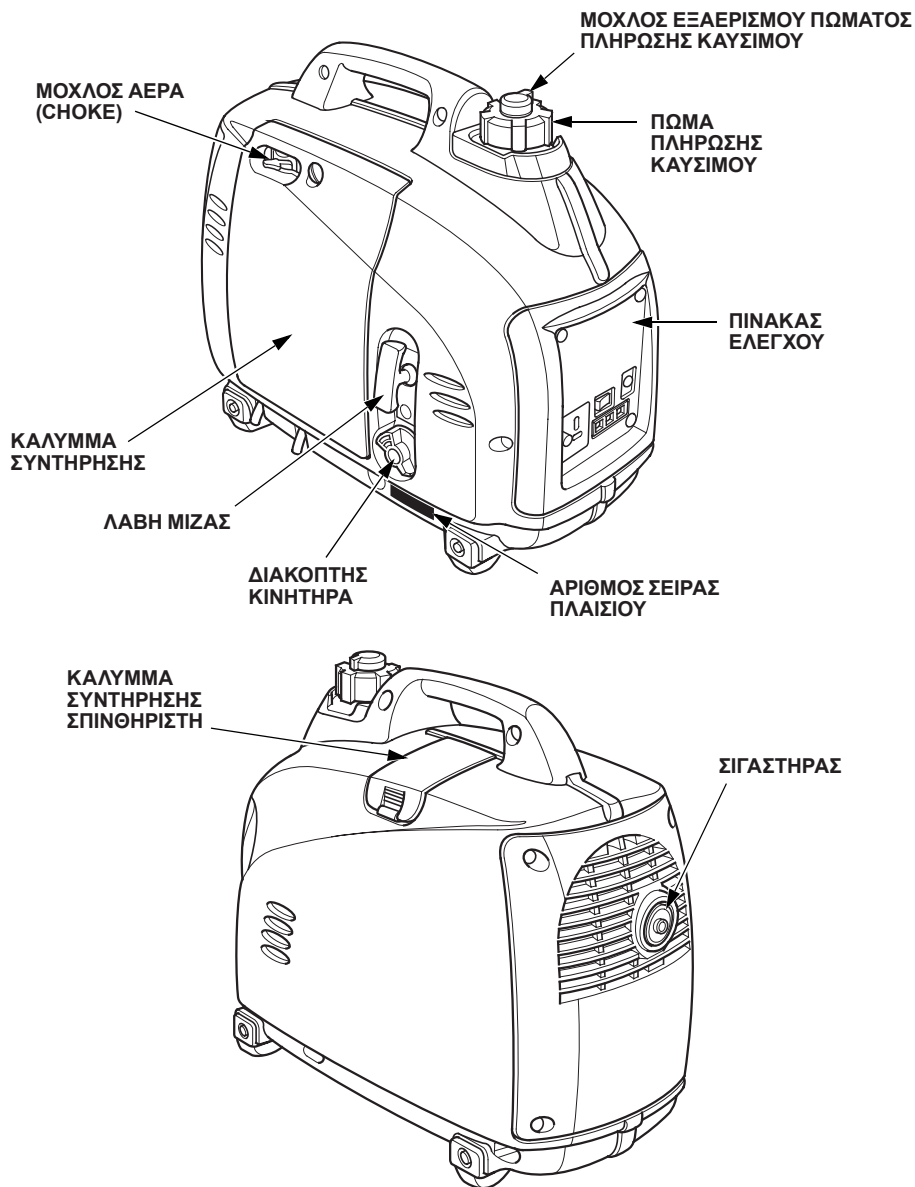
Έτος κατασκευής

Κατασκευαστής και διεύθυνση

L _{WA} 87 dB		EU 10i Low power generator set EN 12601		
Rated power COP	0.9 kW	50 Hz	G1	A
Rated power factor	1.0	230V	IP23M	
Year of Mfg.		3.9A	Mass: kg	

Το όνομα και η διεύθυνση του κατασκευαστή, του εγκεκριμένου αντιπροσώπου και του εισαγωγέα αναγράφονται στη «Δήλωση Συμμόρφωσης ΕΚ» ΠΕΡΙΓΡΑΦΗ ΠΕΡΙΕΧΟΜΕΝΟΥ στον παρόν Εγχειρίδιο Χρήστη.

3. ΑΝΑΓΝΩΡΙΣΗ ΜΕΡΩΝ



Καταχωρήστε τον αριθμό σειράς πλαισίου στο παρακάτω πεδίο. Θα τον χρειαστείτε όταν παραγγέλλετε ανταλλακτικά.

Αριθμός σειράς πλαισίου: _____

ΠΙΝΑΚΑΣ ΕΛΕΓΧΟΥ

Τύποι G, B, W, CL

Τύποι F, GW1

ΒΥΣΜΑ AC

ΒΥΣΜΑ AC

ΠΡΙΖΕΣ ΠΑΡΑΛΛΗΛΗΣ
ΛΕΙΤΟΥΡΓΙΑΣ

ΔΙΑΚΟΠΤΗΣ
ΒΑΛΒΙΔΑΣ ECO

ΑΚΡΟΔΕΚΤΗΣ
ΓΕΙΩΣΗΣ

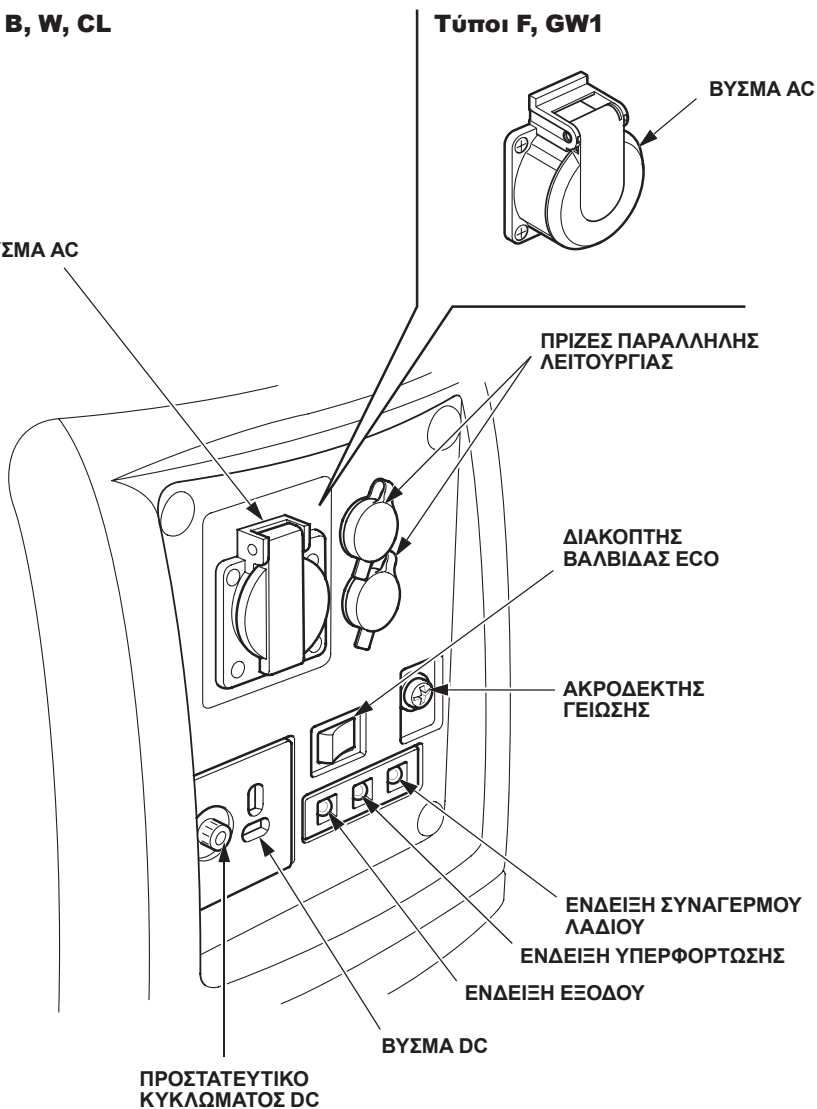
ΕΝΔΕΙΞΗ ΣΥΝΑΓΕΡΜΟΥ
ΛΑΔΙΟΥ

ΕΝΔΕΙΞΗ ΥΠΕΡΦΟΡΤΩΣΗΣ

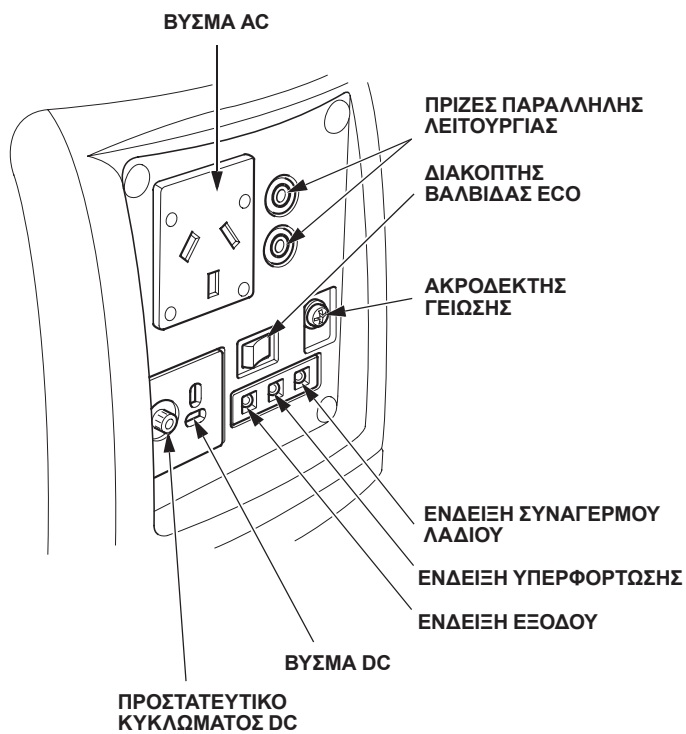
ΕΝΔΕΙΞΗ ΕΞΟΔΟΥ

ΒΥΣΜΑ DC

ΠΡΟΣΤΑΤΕΥΤΙΚΟ
ΚΥΚΛΩΜΑΤΟΣ DC



Τύπος U



Βαλβίδα Eco

ECO:

Η ταχύτητα του κινητήρα διατηρείται αυτομάτως στο ρελαντί όταν η ηλεκτρική συσκευή αποσυνδέεται και επανέρχεται στην κατάλληλη ταχύτητα ανά ηλεκτρικό φορτίο όταν η ηλεκτρική συσκευή συνδέεται. Αυτή η θέση συνιστάται για την ελαχιστοποίηση της κατανάλωσης καυσίμου κατά τη λειτουργία.

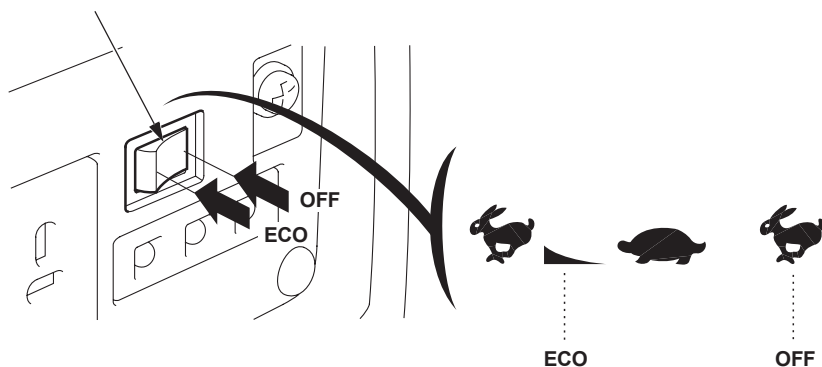
ΣΗΜΕΙΩΣΗ:

- Το σύστημα βαλβίδας Eco δεν λειτουργεί επαρκώς εάν η ηλεκτρική συσκευή απαιτεί χρήση στιγμιαίας τροφοδοσίας.
- Όταν συνδέονται ταυτόχρονα συσκευές υψηλού φορτίου, γυρίζετε τον διακόπτη βαλβίδας Eco στη θέση OFF για να μειώσετε τις αλλαγές τάσης.
- Στη λειτουργία DC, γυρίζετε τον διακόπτη βαλβίδας Eco στη θέση OFF.

OFF:

Το σύστημα βαλβίδας Eco δεν λειτουργεί. Η ταχύτητα του κινητήρα διατηρείται στο εύρος της ταχύτητας κινητήρα (με κλειστή (OFF) τη βαλβίδα Eco) που αναφέρεται στη σελίδα «ΠΡΟΔΙΑΓΡΑΦΕΣ».

ΔΙΑΚΟΠΤΗΣ ΒΑΛΒΙΔΑΣ ECO



4. ΕΛΕΓΧΟΣ ΠΡΙΝ ΑΠΟ ΤΗΝ ΕΝΑΡΞΗ ΤΗΣ ΛΕΙΤΟΥΡΓΙΑΣ

ΠΡΟΣΟΧΗ:

Να διασφαλίζετε ότι ο έλεγχος της γεννήτριας γίνεται σε επίπεδη επιφάνεια με κινητήρα σταματημένο.

Πριν από κάθε χρήση, ελέγχετε γύρω και κάτω από τη γεννήτρια για ίχνη διαρροής λαδιού ή βενζίνης.

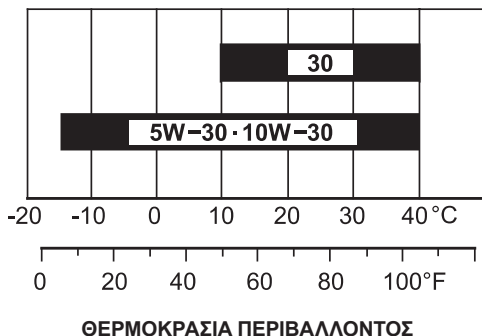
1. Έλεγχος της στάθμης λαδιού κινητήρα.

ΠΡΟΣΟΧΗ:

Η χρήση λαδιού χωρίς απορρυπαντικά πρόσθετα ή λαδιού δίχρονου κινητήρα ενδέχεται να μειώσει τη διάρκεια ζωής του κινητήρα.

Συνιστώμενο λάδι

Χρησιμοποιείτε λάδι τετράχρονου κινητήρα που ανταποκρίνεται ή υπερβαίνει τις απαιτήσεις για κατηγορία λειτουργίας SE ή μεταγενέστερη (ή ισοδύναμη) κατά το Αμερικανικό Ινστιτούτο Πετρελαίου (API). Ελέγχετε πάντα τη σήμανση λειτουργίας API στο δοχείο λαδιού για να βεβαιωθείτε ότι περιλαμβάνει τα γράμματα SE ή μεταγενέστερη (ή ισοδύναμη) κατηγορία. Διαβάστε τις οδηγίες στο δοχείο λαδιού πριν από τη χρήση.



Συνιστάται λάδι SAE 10W-30 για γενική χρήση. Τα άλλα ιξώδη που αναγράφονται στο σχεδιάγραμμα μπορούν να χρησιμοποιηθούν όταν η μέση θερμοκρασία στην περιοχή σας βρίσκεται εντός του συνιστώμενου εύρους.

1. Ξεβιδώστε τη βίδα του καλύμματος συντήρησης και αφαιρέστε το κάλυμμα συντήρησης (βλέπε σελίδα 40).
2. Αφαιρέστε το πώμα του ρεζερβουάρ πλήρωσης λαδιού.
3. Ελέγξτε τη στάθμη λαδιού. Εάν είναι κάτω από το επάνω όριο, συμπληρώστε με το συνιστώμενο λάδι (βλέπε σελίδα 16) έως το επάνω όριο.
4. Τοποθετήστε ξανά καλά το πώμα του ρεζερβουάρ πλήρωσης λαδιού.

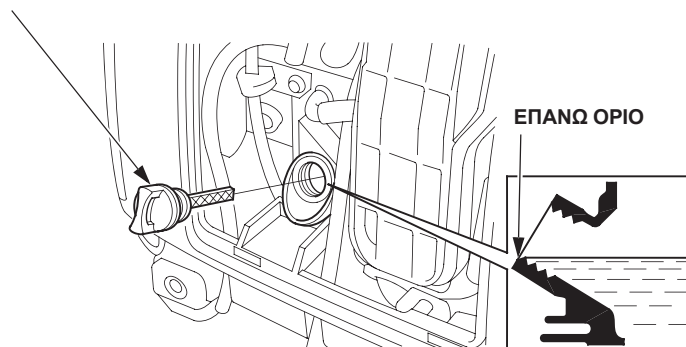
ΠΡΟΣΟΧΗ:

Η λειτουργία του κινητήρα με ανεπαρκή ποσότητα λαδιού μπορεί να βλάψει σοβαρά τον κινητήρα.

ΣΗΜΕΙΩΣΗ:

Το σύστημα συναγερμού λαδιού σταματάει αυτομάτως τον κινητήρα προτού η στάθμη λαδιού πέσει κάτω από το όριο ασφαλείας. Ωστόσο, για την αποτροπή της ταλαιπωρίας μιας απρόσμενης διακοπής λειτουργίας, συνιστάται να ελέγχετε τακτικά τη στάθμη του λαδιού με το μάτι.

ΠΩΜΑ ΡΕΖΕΡΒΟΥΑΡ ΠΛΗΡΩΣΗΣ ΛΑΔΙΟΥ



2. Έλεγχος στάθμης καυσίμου.

Εάν η στάθμη καυσίμου είναι χαμηλή, γεμίστε ξανά το ρεζερβουάρ καυσίμου μέχρι τη στάθμη των προδιαγραφών.

Μετά την πλήρωση, βιδώστε καλά το πώμα του ρεζερβουάρ καυσίμου. Χρησιμοποιήστε αμόλυβδη βενζίνη αυτοκίνησης με αριθμό οκτανίου έρευνας 91 ή άνω (αριθμός οκτανίου στην αντλία 86 ή άνω).

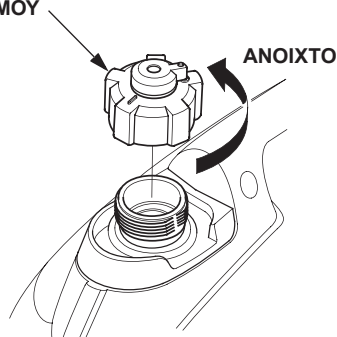
Μη χρησιμοποιείτε ποτέ βενζίνη πολυκαιρισμένη, μολυσμένη ή αναμειγμένη με λάδι. Αποφύγετε την είσοδο ακαθαρσιών ή νερού στο ρεζερβουάρ καυσίμου.

⚠ ΠΡΟΕΙΔΟΠΟΙΗΣΗ

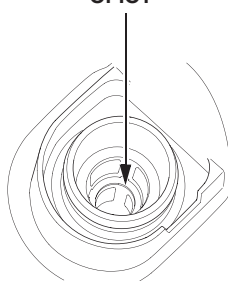
- Η βενζίνη είναι εξαιρετικά εύφλεκτη και είναι εκρηκτική υπό ορισμένες συνθήκες.
- Κάνετε τον ανεφοδιασμό σε καλά αεριζόμενο χώρο, με σβηστό κινητήρα.
Μην καπνίζετε και κρατάτε μακριά οποιαδήποτε φλόγα και σπίθα από τον χώρο όπου γίνεται ο ανεφοδιασμός ή φυλάσσεται η βενζίνη.
- Μη γεμίζετε υπερβολικά το ρεζερβουάρ καυσίμου (δεν θα πρέπει να υπάρχει καύσιμο πάνω από την ένδειξη του επάνω ορίου). Μετά την πλήρωση, βεβαιωθείτε ότι το πώμα του ρεζερβουάρ καυσίμου έχει κλείσει σωστά και σφικτά.
- Προσέχετε να μην χύνεται καύσιμο κατά τον ανεφοδιασμό. Το χυμένο καύσιμο και οι αναθυμιάσεις είναι εύφλεκτα. Εφόσον έχει χυθεί καύσιμο, βεβαιωθείτε ότι ο χώρος έχει στεγνώσει πριν από την εκκίνηση του κινητήρα.
- Αποφύγετε την επανειλημμένη ή παρατεταμένη επαφή με το δέρμα και την εισπνοή αναθυμιάσεων.

ΦΥΛΑΣΣΕΤΕ ΜΑΚΡΙΑ ΑΠΟ ΤΑ ΠΑΙΔΙΑ

ΠΩΜΑ ΠΛΗΡΩΣΗΣ
ΚΑΥΣΙΜΟΥ



ΕΝΔΕΙΞΗ
ΕΠΑΝΩ
ΟΡΙΟΥ



ΣΗΜΕΙΩΣΗ:

Η βενζίνη καταστρέφεται πολύ γρήγορα ανάλογα με παράγοντες όπως η έκθεση στο φως, η θερμοκρασία και η πάροδος του χρόνου.

Στις χειρότερες περιπτώσεις η βενζίνη μπορεί να μολυνθεί μέσα σε 30 ημέρες.

Η χρήση μολυσμένης βενζίνης μπορεί να βλάψει σοβαρά τον κινητήρα (έμφραξη καρμπυρατέρ, μπλοκάρισμα βαλβίδας).

Η ζημιά αυτή ως αποτέλεσμα κατεστραμμένου καυσίμου δεν καλύπτεται από την εγγύηση.

Προκειμένου να αποφευχθεί αυτό, τηρείτε αυστηρά τις παρακάτω συστάσεις:

- Χρησιμοποιείτε μόνο τη βενζίνη που πληροί τις προδιαγραφές (βλέπε σελίδα 18).
- Χρησιμοποιείτε καινούργια και καθαρή βενζίνη.
- Για την επιβράδυνση της υποβάθμισης της βενζίνης, φυλάσσετε την σε πιστοποιημένο δοχείο καυσίμου.
- Εάν προβλέπεται μακροχρόνια φύλαξη (πάνω από 30 ημέρες), αδειάστε το ρεζερβουάρ καυσίμου και το καρμπυρατέρ (βλέπε σελίδα 45).

Βενζίνες που περιέχουν αλκοόλη

Εάν αποφασίσετε να χρησιμοποιήσετε βενζίνη που περιέχει αλκοόλη (βενζόλη), βεβαιωθείτε ότι ο αριθμός οκτανίων είναι τουλάχιστον όσο υψηλός συνιστά η Honda. Υπάρχουν δύο τύποι βενζόλης: ένας που περιέχει αιθανόλη και ένας άλλος που περιέχει μεθανόλη.

Μη χρησιμοποιείτε βενζόλη με περιεκτικότητα σε αιθανόλη πάνω από 10%.

Μη χρησιμοποιείτε βενζίνη με περιεκτικότητα σε μεθανόλη πάνω από 5% (μεθυλική αλκοόλη ή ξυλόπνευμα) η οποία δεν περιέχει επίσης συνδυαλύτες και αναστολείς διάβρωσης για τη μεθανόλη.

ΣΗΜΕΙΩΣΗ:

- Η ζημιά στο σύστημα καυσίμου και τα προβλήματα απόδοσης κινητήρα ως αποτέλεσμα χρήσης βενζίνης με μεγαλύτερη από την προβλεπόμενη περιεκτικότητα σε αλκοόλη δεν καλύπτεται από την εγγύηση.
- Προτού αγοράσετε βενζίνη από ένα πρατήριο που δεν γνωρίζετε, καθορίστε πρώτα εάν η βενζίνη περιέχει αλκοόλη και εάν ναι, ποιον τύπο και σε ποιο ποσοστό.
Εάν παρατηρήσετε οποιοδήποτε ανεπιθύμητο σύμπτωμα λειτουργίας κατά τη χρήση μιας συγκεκριμένης βενζίνης, αλλάξτε σε βενζίνη που γνωρίζετε ότι περιέχει λιγότερη από τη συνιστώμενη ποσότητα αλκοόλης.

3. Έλεγχος του φίλτρου αέρα.

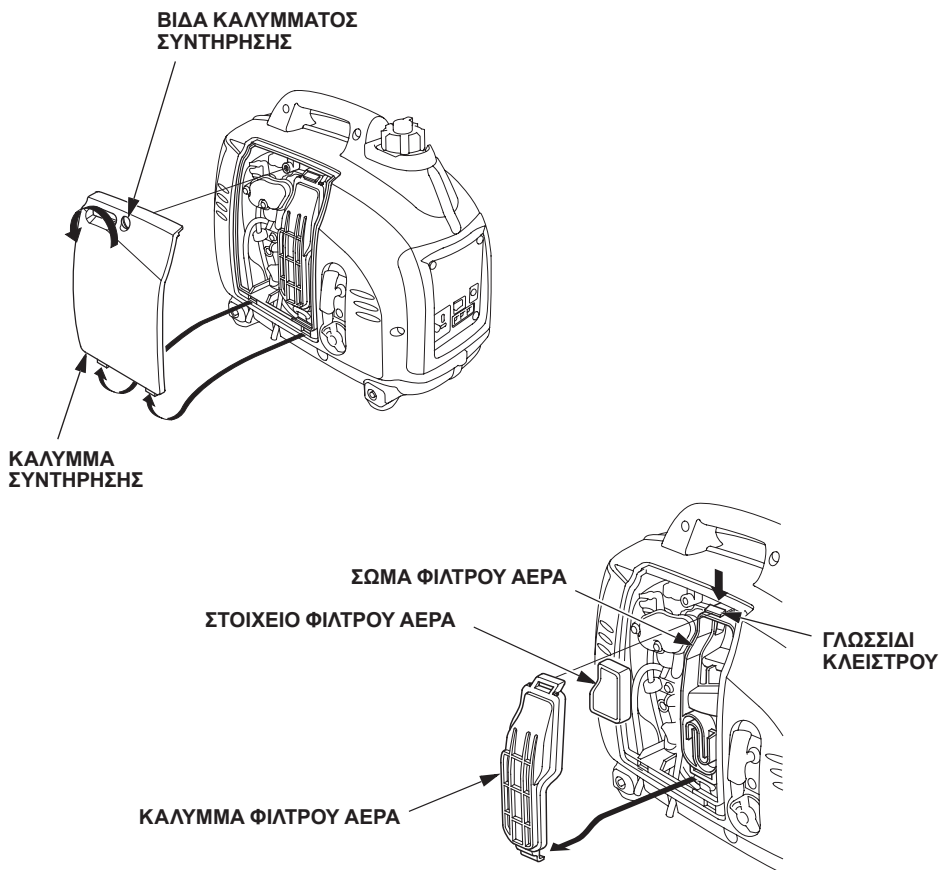
Ελέγξτε τα στοιχεία του φίλτρου αέρα για να βεβαιωθείτε ότι είναι καθαρά και σε καλή κατάσταση.

Ξεβιδώστε τη βίδα του καλύμματος συντήρησης και αφαιρέστε το κάλυμμα. Πιέστε το γλωσσίδι του κλειστρου στο επάνω μέρος του σώματος φίλτρου αέρα, αφαιρέστε το κάλυμμα φίλτρου αέρα και ελέγξτε το στοιχείο.

Καθαρίστε ή αντικαταστήστε τα στοιχεία εάν χρειάζεται (βλέπε σελίδα 41).

ΠΡΟΣΟΧΗ:

Μη λειτουργείτε ποτέ τον κινητήρα χωρίς τα στοιχεία του φίλτρου αέρα. Η φθορά του κινητήρα επιταχύνεται από ρυπογόνα στοιχεία όπως η σκόνη και οι ακαθαρσίες που αντλούνται μέσω του καρμπυρατέρ στον κινητήρα.



5. ΕΚΚΙΝΗΣΗ ΤΟΥ ΚΙΝΗΤΗΡΑ

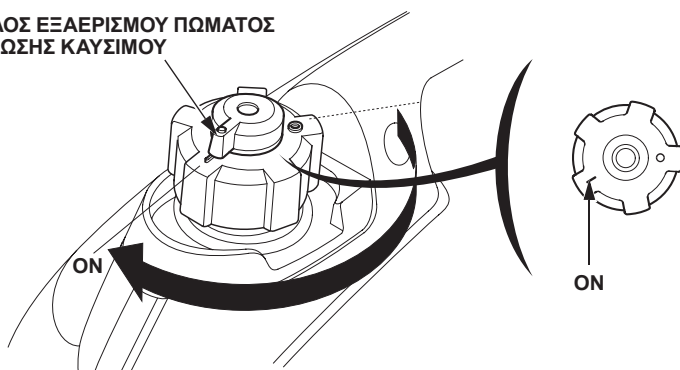
Πριν από την εκκίνηση του κινητήρα, αποσυνδέστε οποιοδήποτε φορτίο από το βύσμα AC.

1. Στρέψτε τον μοχλό εξαερισμού του πώματος πλήρωσης καυσίμου μέχρι το τέρμα δεξιόστροφα, στη θέση ON.

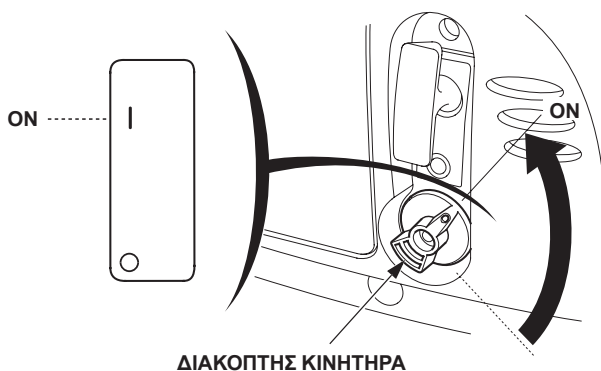
ΣΗΜΕΙΩΣΗ:

Στρέψτε τον μοχλό εξαερισμού του πώματος πλήρωσης καυσίμου στη θέση OFF κατά τη μεταφορά της γεννήτριας.

ΜΟΧΛΟΣ ΕΞΑΕΡΙΣΜΟΥ ΠΩΜΑΤΟΣ
ΠΛΗΡΩΣΗΣ ΚΑΥΣΙΜΟΥ



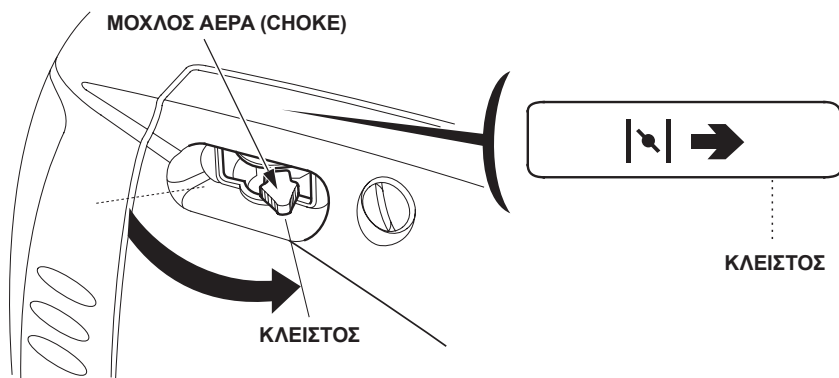
2. Στρέψτε τον διακόπτη κινητήρα στη θέση ON.



3. Γυρίστε τον μοχλό αέρα (choke) στην ΚΛΕΙΣΤΗ θέση.

ΣΗΜΕΙΩΣΗ:

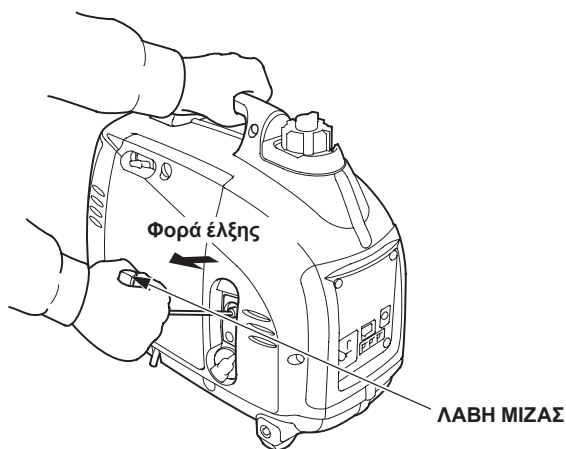
Μη χρησιμοποιείτε το choke όταν ο κινητήρας είναι ζεστός ή η θερμοκρασία του αέρα υψηλή.



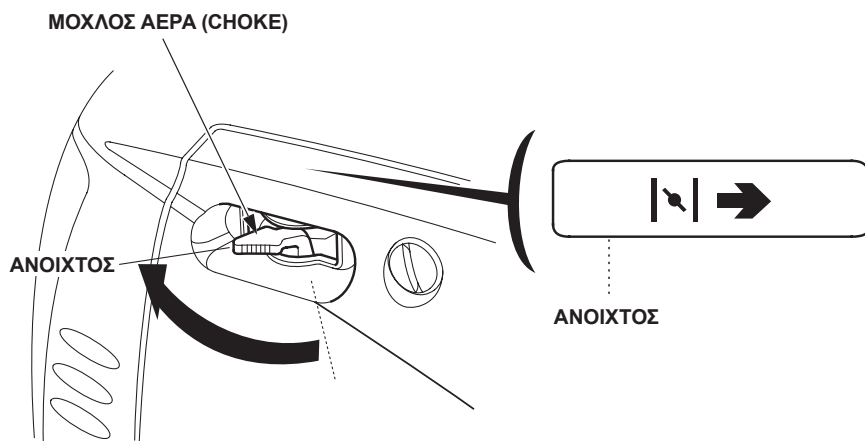
4. Τραβήξτε τη λαβή μίζας ελαφρά ώσπου να συναντήσετε αντίσταση και στη συνέχεια τραβήξτε την απότομα με τη φορά του βέλους όπως φαίνεται παρακάτω.

ΠΡΟΣΟΧΗ:

- Η λαβή της μίζας μπορεί να τραβηχτεί προς τα πίσω πολύ γρήγορα προτού την αφήσετε. Έτσι το χέρι σας μπορεί να τραβηχτεί βίαια προς τον κινητήρα και να τραυματιστείτε.
- Μην αφήνετε τη λαβή της μίζας να επανέλθει μόνη της. Επαναφέρετέ την αργά με το χέρι.



5. Γυρίστε τον μοχλό αέρα (choke) στην ΑΝΟΙΧΤΗ θέση καθώς ο κινητήρας ζεσταίνεται.



ΣΗΜΕΙΩΣΗ:

Εάν ο κινητήρας σταματήσει και δεν παίρνει μπροστά, ελέγξτε τη στάθμη λαδιού κινητήρα (βλέπε σελίδα 17) προτού αναζητήσετε την αιτία του προβλήματος αλλού.

• Τροποποίηση καρμπιρατέρ για λειτουργία σε μεγάλο υψόμετρο

Σε μεγάλο υψόμετρο, το τυπικό μείγμα αέρα-καυσίμου του καρμπιρατέρ θα είναι πολύ πλούσιο. Η απόδοση θα μειωθεί και η κατανάλωση καυσίμου θα αυξηθεί. Πολύ πλούσιο μείγμα επίσης μπλοκάρει τον σπινθηριστή και καθιστά δύσκολη την εκκίνηση.

Η λειτουργία σε υψόμετρο άλλο από εκείνο για το οποίο ο κινητήρας έχει πιστοποιηθεί, για παρατεταμένες περιόδους, ενδέχεται να αυξήσει τις εκπομπές.

Η απόδοση σε μεγάλο υψόμετρο μπορεί να βελτιωθεί με συγκεκριμένες τροποποιήσεις στο καρμπιρατέρ. Εάν λειτουργείτε πάντα τη γεννήτριά σας σε υψόμετρα πάνω από τα 1.500 μέτρα, ζητήστε από τον εκπρόσωπο σέρβις που σας εξυπηρετεί να προβεί στην τροποποίηση του καρμπιρατέρ. Αυτός ο κινητήρας, όταν λειτουργεί σε μεγάλο υψόμετρο με καρμπιρατέρ τροποποιημένο για λειτουργία σε μεγάλο υψόμετρο θα ανταποκρίνεται στα πρότυπα εκπομπών σε όλη τη διάρκεια της ωφέλιμης ζωής του.

Ακόμα και με την τροποποίηση του καρμπιρατέρ, η ιπποδύναμη του κινητήρα μειώνεται κατά περίπου 3,5% για κάθε 300 μέτρα αύξηση στο υψόμετρο. Η επίπτωση του υψόμετρου στην ιπποδύναμη θα είναι μεγαλύτερη εάν δεν γίνει η τροποποίηση του καρμπιρατέρ.

ΠΡΟΣΟΧΗ:

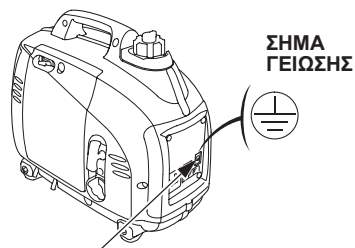
Όταν το καρμπιρατέρ έχει τροποποιηθεί για χρήση σε μεγάλο υψόμετρο, το μείγμα αέρα/καυσίμου θα είναι πολύ φτωχό για χρήση σε χαμηλό υψόμετρο. Η λειτουργία σε υψόμετρα κάτω από 1500 μέτρα με τροποποιημένο καρμπιρατέρ μπορεί να επιφέρει υπερθέρμανση του κινητήρα με αποτέλεσμα τη σοβαρή φθορά του.

Για χρήση σε χαμηλά υψόμετρα, ζητήστε από τον αντιπρόσωπο σέρβις να επαναφέρει το καρμπιρατέρ στις εργοστασιακές του προδιαγραφές.

6. ΧΡΗΣΗ ΓΕΝΝΗΤΡΙΑΣ

Η γεννήτρια παράγει αρκετή ηλεκτρική ισχύ ώστε να μπορεί να προκαλέσει σοβαρό επεισόδιο ηλεκτρικού σοκ ή ηλεκτροπληξία εάν δεν χρησιμοποιηθεί σωστά. Να γειώνετε πάντα τη γεννήτρια όταν η συνδεδεμένη συσκευή είναι γειωμένη.

Για να γειώσετε τον ακροδέκτη της γεννήτριας, χρησιμοποιήστε χάλκινο σύρμα ίδιας ή μεγαλύτερης διαμέτρου με το καλώδιο της συνδεδεμένης συσκευής.

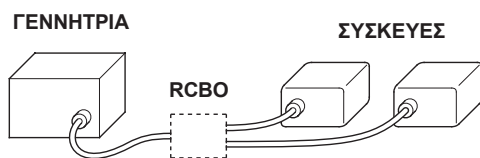


ΑΚΡΟΔΕΚΤΗΣ ΓΕΙΩΣΗΣ

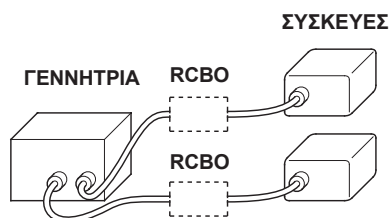
Χρησιμοποιείτε σεντ καλωδίου προέκτασης με αγωγό γείωσης όταν συνδέετε συσκευή με αγωγό γείωσης.

Για να εντοπίσετε τον ακροδέκτη γείωσης στο βύσμα, δείτε την ενότητα ΒΥΣΜΑ στη σελίδα 52.

Συνδέστε έναν RCBO (αυτόματο διακόπτη διαρροής με προστασία από υπερφόρτωση) ανίχνευσης βλάβης γείωσης των 30 mA και αποκοπή κάτω των 0,4 δευτερολέπτων σε περισσότερα από 30 A ρεύματος εξόδου, εάν χρησιμοποιείτε από δύο και πάνω συσκευές. Τηρείτε τις οδηγίες που παρέχονται από κάθε κατασκευαστή RCBO πριν από τη χρήση.



Σύνδεση με έναν RCBO



Σύνδεση με δύο RCBO

⚠ ΠΡΟΕΙΔΟΠΟΙΗΣΗ

Οι καταλλήλες συνδέσεις στο ηλεκτρικό σύστημα ενός κτηρίου μπορεί να επιτρέψουν στο ρεύμα από τη γεννήτρια να ανατροφοδοτηθεί στις γραμμές κοινής ωφέλειας.

Η ανατροφοδότηση αυτή μπορεί να έχει ως αποτέλεσμα την ηλεκτροπληξία των εργατών της εταιρείας παροχής ηλεκτρισμού ή άλλων ατόμων που έρχονται σε επαφή με τις γραμμές σε περιπτώσεις διακοπής ρεύματος, ενώ η γεννήτρια μπορεί να εκραγεί, καεί ή προξενήσει πυρκαγιά κατά την αποκατάσταση του ρεύματος. Συμβουλευτείτε την εταιρεία παροχής ρεύματος ή έναν εξειδικευμένο ηλεκτρολόγο προτού κάνετε οποιαδήποτε ηλεκτρική σύνδεση.

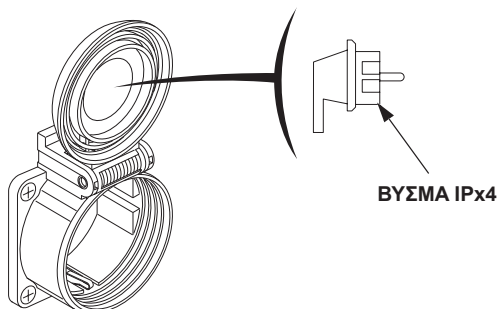
ΠΡΟΣΟΧΗ:

- Μην υπερβαίνετε το προδιαγραφόμενο όριο ρεύματος για κάθε ένα βύσμα.
- Μην τροποποιείτε και μη χρησιμοποιείτε τη γεννήτρια για σκοπούς εκτός αυτών για τους οποίους προορίζεται. Τηρείτε επίσης τα εξής κατά τη χρήση της γεννήτριας.
- Μη συνδέετε προέκταση στην εξάτμιση.
- Όταν απαιτείται επέκταση, διασφαλίζετε ότι χρησιμοποιείτε εύκαμπτο καλώδιο με περίβλημα από σκληρό καουτσούκ (IEC 245 ή ισοδύναμο).
- Περιορίστε το μήκος των καλωδίων προέκτασης: 60 m για καλώδια των 1,5 mm² και 100 m για καλώδια των 2,5 mm². Τα μακριά καλώδια επέκτασης χαμηλώνουν το χρησιμοποιήσιμο ρεύμα εξαιτίας της αντίστασης στο καλώδιο επέκτασης.
- Κρατάτε τη γεννήτρια μακριά από άλλα ηλεκτρικά καλώδια ή σύρματα όπως οι γραμμές τροφοδοσίας του εμπορίου.

⚠ ΠΡΟΕΙΔΟΠΟΙΗΣΗ

Τύπος GW1

Όταν συνδέετε βύσμα με γωνία, διασφαλίζετε ότι χρησιμοποιείτε αποκλειστικά βύσμα IPx4.

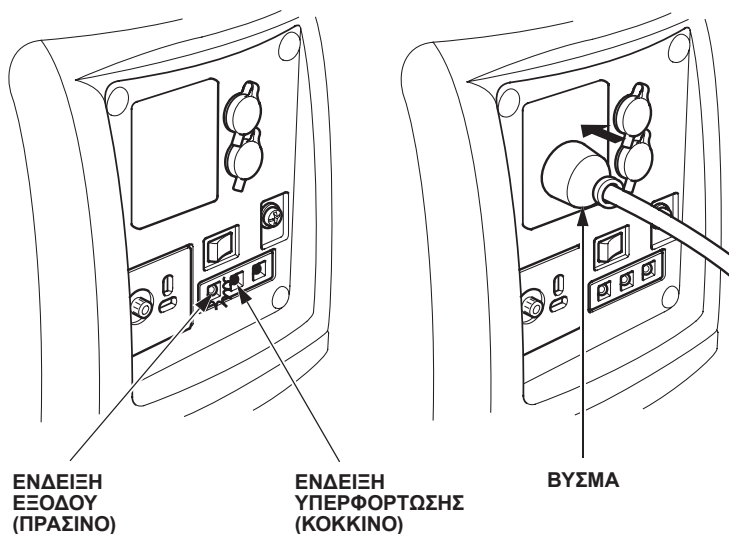


ΣΗΜΕΙΩΣΗ:

- Τα περισσότερα μοτέρ συσκευών απαιτούν ισχύ σε βατ υψηλότερη από την ονομαστική τους για την εκκίνηση. Βεβαιωθείτε ότι η ονομαστική τιμή ηλεκτρικής ισχύος του εργαλείου ή της συσκευής δεν υπερβαίνει τη μέγιστη ονομαστική ισχύ της γεννήτριας.
Η μέγιστη ισχύς είναι: 1,0 kVA
- Για τη συνεχή λειτουργία, μην υπερβαίνετε την ονομαστική ισχύ.
Η ονομαστική ισχύς είναι: 0,9 kVA
- Σε κάθε περίπτωση, οι απαιτήσεις συνολικής ισχύος (VA) όλων των συνδεδεμένων συσκευών πρέπει να λαμβάνονται υπόψη.
- Το βύσμα DC μπορεί να χρησιμοποιηθεί ενώ χρησιμοποιείται η ισχύς AC.
Εάν χρησιμοποιείτε και τα δύο ταυτόχρονα, μην υπερβαίνετε τη μέγιστη ισχύ AC.
Μέγιστη ισχύς AC: 0,8 kVA

Εφαρμογές AC

1. Θέστε τον κινητήρα σε λειτουργία και βεβαιωθείτε ότι η ένδειξη Εξόδου (πράσινο) ανάβει.
2. Βεβαιωθείτε ότι η συσκευή που πρόκειται να χρησιμοποιηθεί είναι απενεργοποιημένη, και συνδέστε το βύσμα της συσκευής.



ΠΡΟΣΟΧΗ:

- Η μεγάλη υπερφόρτωση που ανάβει συνεχώς την ένδειξη Υπερφόρτωσης (κόκκινο) ενδέχεται να βλάψει τη γεννήτρια. Η οριακή υπερφόρτωση που ανάβει προσωρινά την ένδειξη Υπερφόρτωσης (κόκκινο) ενδέχεται να μειώσει την ωφέλιμη διάρκεια ζωής της γεννήτριας.
- Βεβαιωθείτε ότι όλες οι συσκευές είναι σε καλή κατάσταση λειτουργίας προτού τις συνδέσετε στη γεννήτρια. Ο ηλεκτρικός εξοπλισμός (συμπεριλαμβανομένων των γραμμών και των συνδέσεων των βυσμάτων) δεν θα πρέπει να είναι ελαττωματικός. Εάν μια συσκευή αρχίσει να λειτουργεί αφύσικα, γίνει πολύ αργή ή σταματήσει απότομα, κλείστε αμέσως τον διακόπτη του κινητήρα της γεννήτριας. Στη συνέχεια αποσυνδέστε τη συσκευή και ελέγξτε τη για σημάδια δυσλειτουργίας.

Ενδείξεις Εξόδου και Υπερφόρτωσης

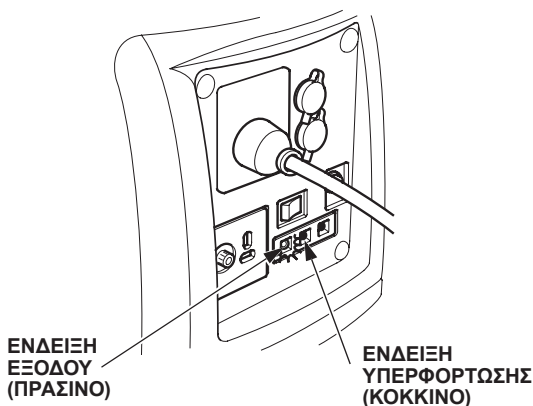
Η ένδειξη εξόδου (πράσινο) παραμένει αναμμένη υπό κανονικές συνθήκες λειτουργίας. Επιπλέον, η ένδειξη εξόδου διαθέτει μια απλοποιημένη λειτουργία μετρητή ώρας. Όταν ανάβετε τον κινητήρα, η ένδειξη αναβοσβήνει σύμφωνα με τις αθροιστικές ώρες λειτουργίας της γεννήτριας ως εξής:

- Κανένα αναβόσβημα: 0–100 ώρες
- 1 αναβόσβημα: 100–200 ώρες
- 2 αναβόσβηματα: 200–300 ώρες
- 3 αναβόσβηματα: 300–400 ώρες
- 4 αναβόσβηματα: 400–500 ώρες
- 5 αναβόσβηματα: 500 ώρες και άνω

Εάν η γεννήτρια έχει υποστεί υπερφόρτωση (πάνω από 1,0 kVA), ή εάν υπάρχει βραχυκύκλωμα στη συνδεδεμένη συσκευή, η ένδειξη εξόδου (πράσινο) σβήνει, η ένδειξη υπερφόρτωσης (κόκκινο) ανάβει και διακόπτεται το ρεύμα στη συνδεδεμένη συσκευή.

Σβήστε τον κινητήρα εάν ανάψει η ένδειξη υπερφόρτωσης (κόκκινο) και αναζητήστε την πηγή της υπερφόρτωσης.

- Προτού συνδέσετε μια συσκευή στη γεννήτρια, ελέγξτε εάν είναι σε καλή κατάσταση και εάν η ονομαστική τιμή της ηλεκτρικής ισχύος της δεν υπερβαίνει αυτή της γεννήτριας. Στη συνέχεια συνδέστε το καλώδιο τροφοδοσίας της συσκευής και ανάψτε τον κινητήρα.



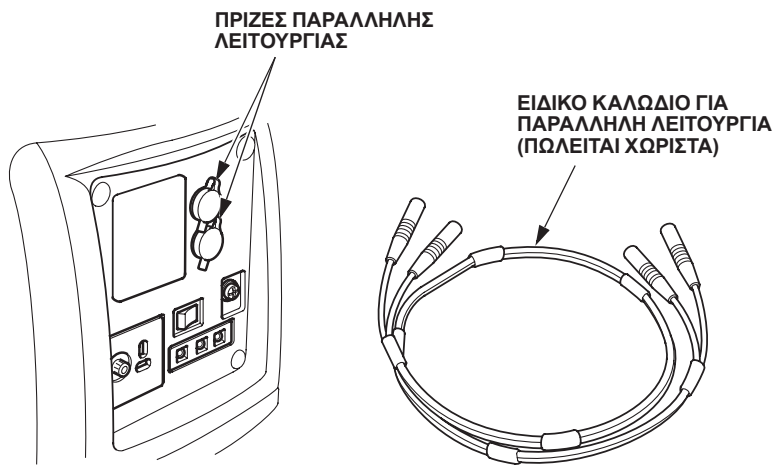
ΣΗΜΕΙΩΣΗ:

Όταν ξεκινά η λειτουργία ενός ηλεκτρικού μοτέρ, η ένδειξη υπερφόρτωσης (κόκκινο) και η ένδειξη εξόδου (πράσινο) ενδέχεται να ανάψουν ταυτόχρονα. Αυτό είναι φυσιολογικό εάν η ένδειξη υπερφόρτωσης (κόκκινο) σβήσει μετά από 4 δευτερόλεπτα. Εάν η ένδειξη υπερφόρτωσης (κόκκινο) παραμένει αναμμένη, συμβουλευτείτε τον αντιπρόσωπο της γεννήτριας.

Παράλληλη λειτουργία

Διαβάστε την ενότητα «ΧΡΗΣΗ ΓΕΝΝΗΤΡΙΑΣ» προτού συνδέσετε οποιοδήποτε εξοπλισμό για χρήση.

Για παράλληλη λειτουργία, χρησιμοποιείτε ειδικό καλώδιο (πωλείται χωριστά).



Τα περισσότερα μοτέρ συσκευών απαιτούν ισχύ σε βατ υψηλότερη από την ονομαστική τους για την εκκίνηση. Βεβαιωθείτε ότι η ονομαστική τιμή ηλεκτρικής ισχύος του εργαλείου ή της συσκευής δεν υπερβαίνει τη μέγιστη ονομαστική ισχύ της γεννήτριας.

Η μέγιστη ισχύς στην παράλληλη λειτουργία είναι: 2,0 kVA

Για τη συνεχή λειτουργία, μην υπερβαίνετε την ονομαστική ισχύ.

Η ονομαστική ισχύς στην παράλληλη λειτουργία είναι: 1,8 kVA

Σε κάθε περίπτωση, οι απαιτήσεις συνολικής ισχύος (VA) όλων των συνδεδεμένων συσκευών πρέπει να λαμβάνονται υπόψη.

ΠΡΟΣΟΧΗ:

Η μεγάλη υπερφόρτωση που ανάβει συνεχώς την ένδειξη υπερφόρτωσης (κόκκινο) ενδέχεται να βλάψει τη γεννήτρια. Η οριακή υπερφόρτωση που ανάβει προσωρινά την ένδειξη υπερφόρτωσης (κόκκινο) ενδέχεται να μειώσει την ωφέλιμη διάρκεια ζωής της γεννήτριας.

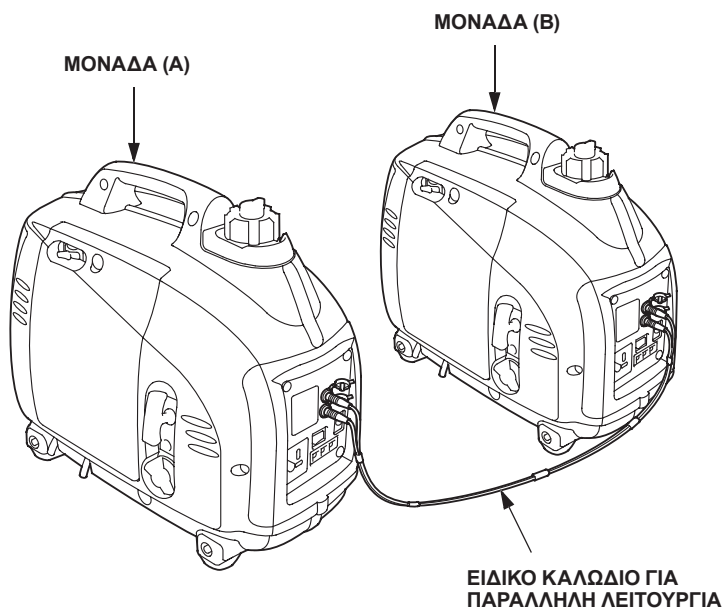
▲ ΠΡΟΕΙΔΟΠΟΙΗΣΗ

- Μη συνδέετε ποτέ διαφορετικά μοντέλα και τύπους γεννήτριας.
- Μη συνδέετε ποτέ καλώδιο εκτός από το ειδικό καλώδιο για παράλληλη λειτουργία.
- Συνδέστε και αφαιρέστε το ειδικό καλώδιο για παράλληλη λειτουργία με τον κινητήρα σταματημένο.
- Για μονή λειτουργία, το ειδικό καλώδιο για παράλληλη λειτουργία πρέπει να αφαιρείται.

ΣΗΜΕΙΩΣΗ:

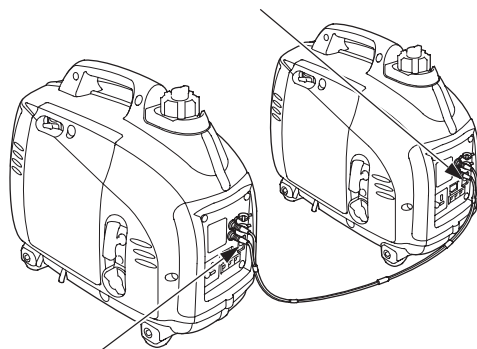
- Ανάλογα με τον εξοπλισμό που θα χρησιμοποιηθεί, μπορεί να προκληθεί υπερφόρτωση, η ένδειξη υπερφόρτωσης (κόκκινο) ενδέχεται να ανάψει και μπορεί να είναι αδύνατο να ληφθεί άλλη ηλεκτρική ισχύς.
- Τα μοτέρ συνήθως απαιτούν δύο με τρεις φορές την κατανάλωση ισχύος τους για την εκκίνηση.

1. Συνδέστε το ειδικό καλώδιο για παράλληλη λειτουργία στις δύο γεννήτριες.



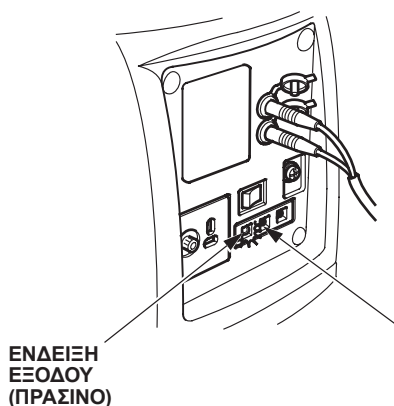
2. Να γειώνετε πάντα τη γεννήτρια όταν η συνδεδεμένη συσκευή είναι γειωμένη.

ΑΚΡΟΔΕΚΤΗΣ ΓΕΙΩΣΗΣ

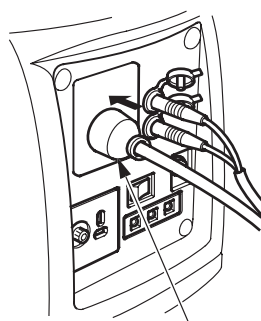


ΑΚΡΟΔΕΚΤΗΣ ΓΕΙΩΣΗΣ

3. Εκκίνηση του κινητήρα σύμφωνα με την ενότητα «ΕΚΚΙΝΗΣΗ ΤΟΥ ΚΙΝΗΤΗΡΑ».
- Όταν η ένδειξη εξόδου (πράσινο) δεν ανάβει και ανάβει η ένδειξη υπερφόρτωσης (κόκκινο), γυρίστε τον διακόπτη κινητήρα στη θέση OFF, σβήστε τον κινητήρα μία φορά, και μετά βάλτε τον μπροστά ξανά.
4. Βεβαιωθείτε ότι ο εξοπλισμός για χρήση είναι απενεργοποιημένος και βάλτε το βύσμα του εξοπλισμού για χρήση στο βύσμα AC της μονάδας (A) ή της μονάδας (B).



ENΔΕΙΞΗ
ΥΠΕΡΦΟΡΤΩΣΗΣ
(ΚΟΚΚΙΝΟ)



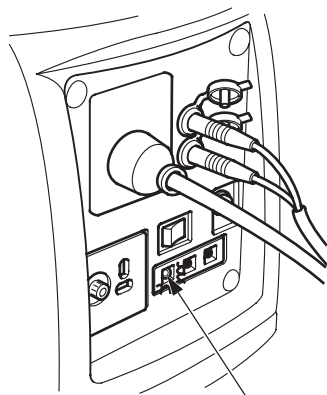
ΒΥΣΜΑ

ΠΡΟΣΟΧΗ:

Βεβαιωθείτε ότι η συσκευή που πρόκειται να χρησιμοποιηθεί είναι απενεργοποιημένη. Εάν η συσκευή που πρόκειται να χρησιμοποιηθεί είναι ενεργοποιημένη, θα τεθεί σε λειτουργία ξαφνικά και μπορεί να προκληθεί τραυματισμός ή ατύχημα.

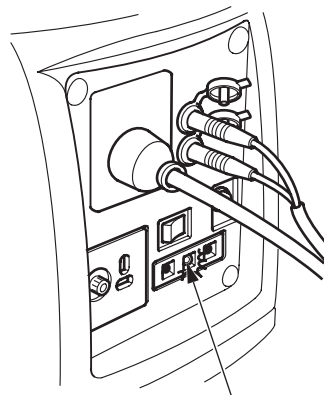
-
5. Ενεργοποιήστε τον εξοπλισμό που θα χρησιμοποιηθεί.
Η ένδειξη εξόδου (πράσινο) θα ανάψει.

Σε περίπτωση φυσιολογικής λειτουργίας



**ΕΝΔΕΙΞΗ ΕΞΟΔΟΥ
(ΠΡΑΣΙΝΟ)**

Σε περίπτωση λειτουργίας υπερφόρτωσης ή βραχυκυκλώματος



**ΕΝΔΕΙΞΗ
ΥΠΕΡΦΟΡΤΩΣΗΣ
(ΚΟΚΚΙΝΟ)**

- Σε περίπτωση λειτουργίας υπερφόρτωσης (ανατρέξτε στη σελίδα 29) ή εάν προκύψει πρόβλημα με τον εξοπλισμό που χρησιμοποιείται, η ένδειξη εξόδου (πράσινο) θα σβήσει, η ένδειξη υπερφόρτωσης (κόκκινο) θα ανάψει σταθερά και δεν θα υπάρχει ρεύμα στην έξοδο.

Σε αυτή τη φάση ο κινητήρας δεν θα σταματήσει, επομένως θα πρέπει να τον σβήσετε βάζοντας τον αντίστοιχο διακόπτη κινητήρα στη θέση OFF.

ΣΗΜΕΙΩΣΗ:

- Όταν χρησιμοποιείται εξοπλισμός που απαιτεί μεγαλύτερη ισχύ εκκίνησης, όπως μοτέρ, κλπ, η ένδειξη υπερφόρτωσης (κόκκινο) και η ένδειξη εξόδου (πράσινο) ενδέχεται να ανάψουν μαζί για λίγο (4 δευτερόλεπτα), αλλά αυτό είναι φυσιολογικό. Μετά την εκκίνηση, η ένδειξη υπερφόρτωσης (κόκκινο) θα σβήσει και η ένδειξη εξόδου (πράσινο) θα παραμείνει αναμμένη.
- Εάν η λειτουργία μιας γεννήτριας πρέπει να διακοπεί μετά από την εκκίνηση του εξοπλισμού, το ειδικό καλώδιο για παράλληλη λειτουργία θα πρέπει επίσης να αφαιρείται ταυτόχρονα.

6. Εάν πρόκειται να ληφθεί ξανά ρεύμα από τη γεννήτρια, απενεργοποιήστε τον εξοπλισμό για χρήση και αφαιρέστε το βύσμα από την υποδοχή AC. Βεβαιωθείτε ότι ο εξοπλισμός και η σύνδεση είναι φυσιολογικά και ότι δεν λαμβάνεται υπερβολικό ρεύμα, και εκκινήστε τον κινητήρα.

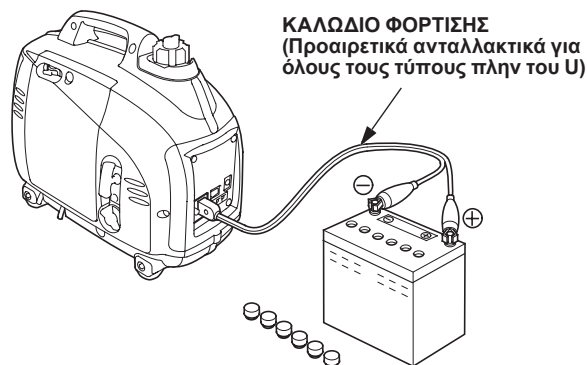
Εφαρμογή DC

Το βύσμα DC μπορεί να χρησιμοποιηθεί για τη φόρτιση μπαταριών αυτοκινητιστικού τύπου 12 volt μόνο.

ΣΗΜΕΙΩΣΗ:

Στη λειτουργία DC, γυρίζετε τον διακόπτη βαλβίδας Eco στη θέση OFF.

1. Συνδέστε το καλώδιο φόρτισης στο βύσμα DC της γεννήτριας και μετά στους ακροδέκτες της μπαταρίας.



▲ ΠΡΟΕΙΔΟΠΟΙΗΣΗ

- Για την αποτροπή του ενδεχόμενου δημιουργίας σπινθήρα κοντά στην μπαταρία, συνδέστε το καλώδιο φόρτισης πρώτα στη γεννήτρια και μετά στην μπαταρία. Αποσυνδέετε το καλώδιο πρώτα από την μπαταρία.
- Προτού συνδέσετε το καλώδιο φόρτισης σε μπαταρία εγκατεστημένη σε όχημα, αποσυνδέετε το καλώδιο της μπαταρίας του οχήματος. Επανασυνδέετε το καλώδιο της μπαταρίας του οχήματος αφού αφαιρέσετε τα καλώδια φόρτισης. Αυτή η διαδικασία αποτρέπει το ενδεχόμενο βραχυκυκλώματος και σπινθήρων στην περίπτωση ακούσιας επαφής ανάμεσα σε έναν ακροδέκτη της μπαταρίας και στο πλαίσιο ή αμάξωμα του οχήματος.

ΠΡΟΣΟΧΗ:

- Μην επιχειρείτε να βάλετε μπροστά τον κινητήρα του αυτοκινήτου με τη γεννήτρια ακόμα συνδεδεμένη στην μπαταρία. Ενδέχεται να προκληθεί ζημιά στη γεννήτρια.
- Συνδέετε τον θετικό ακροδέκτη της μπαταρίας στο θετικό καλώδιο φόρτισης. Μην αντιστρέψετε τα καλώδια φόρτισης: ενδέχεται να προκληθεί σοβαρή ζημιά στη γεννήτρια ή/και την μπαταρία.

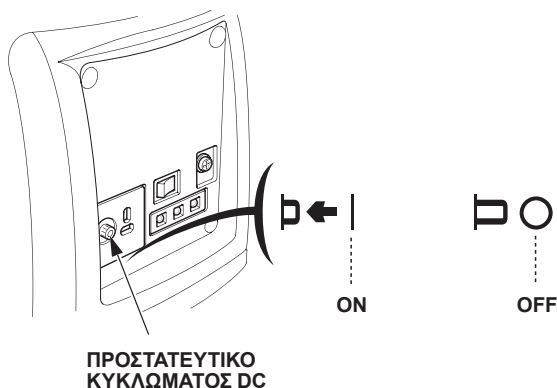
▲ ΠΡΟΕΙΔΟΠΟΙΗΣΗ

- Οι μπαταρίες παράγουν εκρηκτικά αέρια: Σε περίπτωση ανάφλεξης, η έκρηξη μπορεί να επιφέρει σοβαρό τραυματισμό ή τύφλωση. Ο χώρος πρέπει να αερίζεται επαρκώς κατά τη φόρτιση.
- **ΧΗΜΙΚΟΣ ΚΙΝΔΥΝΟΣ:** Ο ηλεκτρολύτης της μπαταρίας περιέχει θειικό οξύ. Η επαφή με τα μάτια ή το δέρμα, ακόμα και μέσα από τα ρούχα, μπορεί να προκαλέσει σοβαρά εγκαύματα. Φοράτε μάσκα και προστατευτικά ενδύματα.
- Κρατήστε μακριά φλόγες και σπινθήρες, και μην καπνίζετε μέσα στον χώρο. **ΑΝΤΙΔΟΤΟ:** Εάν εισχωρήσει ηλεκτρολύτης στα μάτια σας, ξεπλύνετε καλά με ζεστό νερό για τουλάχιστον 15 λεπτά και καλέστε αμέσως γιατρό.
- **ΔΗΛΗΤΗΡΙΟ:** Ο ηλεκτρολύτης είναι δηλητήριο.
ΑΝΤΙΔΟΤΟ
 - Εξωτερικά: Ξεπλύνετε καλά με νερό.
 - Εσωτερικά: Πιείτε μεγάλη ποσότητα νερού ή γάλατος.
Στη συνέχεια πιείτε γάλα ή μαγνήσιο ή φυτικό λάδι, και καλέστε γιατρό αμέσως.
- **ΦΥΛΑΣΣΕΤΕ ΜΑΚΡΙΑ ΑΠΟ ΤΑ ΠΑΙΔΙΑ**

2. Βάλτε μπροστά τον κινητήρα.

ΣΗΜΕΙΩΣΗ:

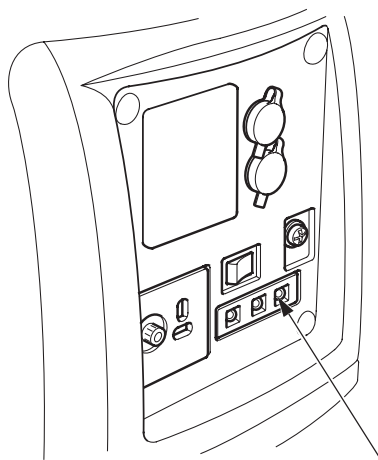
- Το βύσμα DC μπορεί να χρησιμοποιηθεί ενώ χρησιμοποιείται η ισχύς AC.
- Η υπερφόρτωση του κυκλώματος DC κλείνει το προστατευτικό του κυκλώματος DC (το κουμπί βγαίνει έξω).
Εάν συμβεί αυτό, περιμένετε μερικά λεπτά προτού πατήσετε το προστατευτικό κυκλώματος για επανεκκίνηση της λειτουργίας.



Σύστημα συναγερμού λαδιού

Το σύστημα συναγερμού λαδιού έχει σχεδιαστεί για την αποτροπή της ζημιάς του κινητήρα λόγω ανεπαρκούς ποσότητας λαδιού στο κάρτερ. Προτού η στάθμη του λαδιού στο κάρτερ πέσει κάτω από το ασφαλές όριο, το σύστημα συναγερμού λαδιού σβήνει αυτόματα τον κινητήρα (ο διακόπτης του κινητήρα παραμένει στη θέση ON).

Εάν το σύστημα συναγερμού λαδιού σταματήσει τον κινητήρα, η ένδειξη συναγερμού λαδιού (κόκκινο) θα ανάβει όταν γυρνάτε τη μίζα και ο κινητήρας δεν θα παίρνει μπροστά. Σε αυτή την περίπτωση, ελέγξτε τη στάθμη λαδιού κινητήρα (βλέπε σελίδα 17).



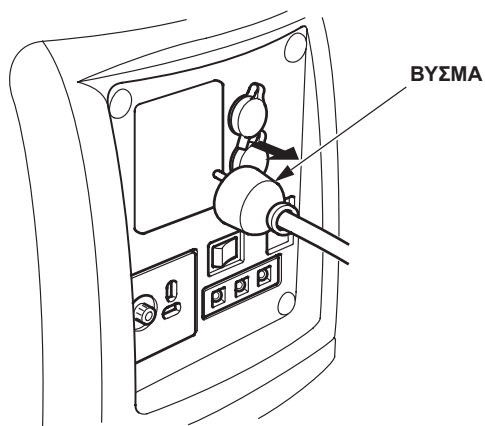
**ΕΝΔΕΙΞΗ ΣΥΝΑΓΕΡΜΟΥ
ΛΑΔΙΟΥ (ΚΟΚΚΙΝΟ)**

7. ΔΙΑΚΟΠΗ ΛΕΙΤΟΥΡΓΙΑΣ ΤΟΥ ΚΙΝΗΤΗΡΑ

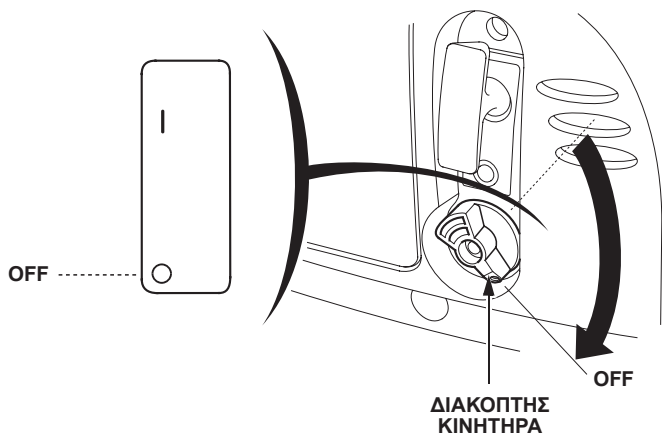
Για να σταματήσετε εκτάκτως τον κινητήρα, στρέψτε τον διακόπτη κινητήρα στη θέση OFF.

ΚΑΤΑ ΤΗ ΦΥΣΙΟΛΟΓΙΚΗ ΧΡΗΣΗ:

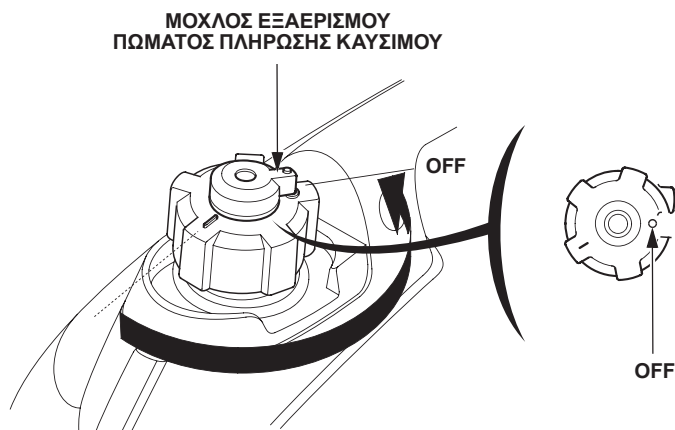
1. Απενεργοποιήστε ή αποσυνδέστε όλες τις συσκευές που είναι συνδεδεμένες στη γεννήτρια.



2. Στρέψτε τον διακόπτη κινητήρα στη θέση OFF.



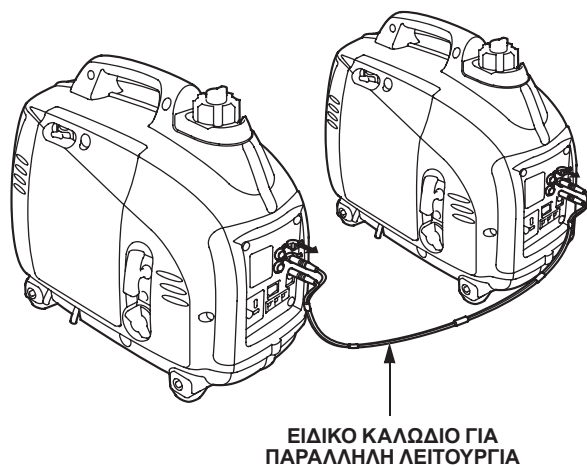
3. Αφήστε τον κινητήρα να κρυώσει και στρέψτε τον μοχλό εξαερισμού του πώματος πλήρωσης καυσίμου στη θέση OFF.



ΠΡΟΣΟΧΗ:

Βεβαιωθείτε ότι ο μοχλός εξαερισμού πώματος πλήρωσης καυσίμου και ο διακόπτης κινητήρα είναι στη θέση OFF όταν απενεργοποιείτε, μεταφέρετε ή/και φυλάσσετε τη γεννήτρια.

4. Εάν δύο γεννήτριες είναι συνδεδεμένες για παράλληλη λειτουργία, αποσυνδέστε το καλώδιο παράλληλης λειτουργίας αφού σταματήσετε τους κινητήρες.



Σκοπός του χρονοδιαγράμματος συντήρησης και προσαρμογής είναι η διατήρηση της γεννήτριας στη βέλτιστη κατάσταση λειτουργίας.

Κάνετε έλεγχο και σέρβις βάσει του χρονοδιαγράμματος του παρακάτω πίνακα.

▲ ΠΡΟΕΙΔΟΠΟΙΗΣΗ

Βεβαιωθείτε ότι ο κινητήρας δεν λειτουργεί προτού ξεκινήσετε συντήρηση ή επισκευή. Έτσι θα αποφύγετε αρκετούς πιθανούς κινδύνους:

- Δηλητηρίαση από το μονοξείδιο του άνθρακα της εξάτμισης.
Βεβαιωθείτε ότι ο χώρος όπου λειτουργεί ο κινητήρας αερίζεται επαρκώς.
- Εγκαύματα από ζεστά εξαρτήματα. Αφήστε τον κινητήρα και το σύστημα απαγωγής καυσαερίων να κρυώσουν προτού τα αγγίξετε.
- Τραυματισμός από κινούμενα μέρη. Μη θέτετε τον κινητήρα σε λειτουργία εκτός εάν υπάρχει σχετική οδηγία.

Ο σιγαστήρας θερμαίνεται πολύ κατά τη λειτουργία και παραμένει ζεστός για αρκετή ώρα αφού σταματήσει να λειτουργεί ο κινητήρας. Μην αγγίζετε τον σιγαστήρα ενώ είναι ακόμα ζεστός. Αφήστε τον κινητήρα να κρυώσει προτού ξεκινήσετε τη συντήρηση.

ΠΡΟΣΟΧΗ:

Χρησιμοποιείτε μόνο αυθεντικά ανταλλακτικά Honda ή ισοδύναμα τους. Η χρήση ανταλλακτικών μη ισοδύναμης ποιότητας ενδέχεται να βλάψει τη γεννήτρια.

Χρονοδιάγραμμα συντήρησης

ΠΕΡΙΟΔΟΣ ΤΑΚΤΙΚΟΥ ΣΕΡΒΙΣ (1) Εκτελείται τον μήνα ή μετά από τις ώρες λειτουργίας που υποδεικνύονται, ανάλογα με το ποιο από τα δύο προηγείται.		Κάθε χρήση	Πρώτος μήνας ή 10 ώρες	Κάθε 3 μήνες ή 50 ώρες	Κάθε 6 μήνες ή 100 ώρες	Κάθε 2 χρόνια ή 300 ώρες	σελίδα
ΕΞΑΡΤΗΜΑ							
Λάδι κινητήρα	Έλεγχος στάθμης	o					16
	Αλλαγή		o		o		40
Φίλτρο αέρα	Έλεγχος	o					20
	Καθαρισμός			o (2)			41
Σπινθηριστής	Έλεγχος - προσαρμογή				o		42
	Αντικατάσταση					o	
Διάκενο βαλβίδας	Έλεγχος - προσαρμογή					o (3)	-
Θάλαμος καύσης	Καθαρισμός	Μετά από 300 ώρες (3)					-
Ρεζερβουάρ & φίλτρο καυσίμου	Καθαρισμός	Κάθε χρόνο (3)					-
Σωλήνας καυσίμου	Έλεγχος	Κάθε 2 χρόνια (Αντικατάσταση εφόσον χρειάζεται) (3)					-

ΣΗΜΕΙΩΣΗ: (1) Για εμπορική χρήση, καταχωρίζετε τις ώρες λειτουργίας για να καθορίσετε τα κατάλληλα διαστήματα συντήρησης.

(2) Κάνετε σέρβις συχνότερα όταν τη χρησιμοποιείτε σε χώρους με σκόνη.

(3) Το σέρβις σε αυτά τα εξαρτήματα πρέπει να γίνεται από τον υπεύθυνο σέρβις που σας εξυπηρετεί, εκτός εάν διαθέτετε τα κατάλληλα εργαλεία και την απαιτούμενη μηχανική εκπαίδευση. Ανατρέξτε στο εγχειρίδιο καταστημάτων Honda για τις διαδικασίες σέρβις.

1. ΑΛΛΑΓΗ ΛΑΔΙΟΥ

Αδειάστε το λάδι ενώ ο κινητήρας είναι ακόμα ζεστός για να διασφαλίσετε τη γρήγορη και πλήρη εκκένωση.

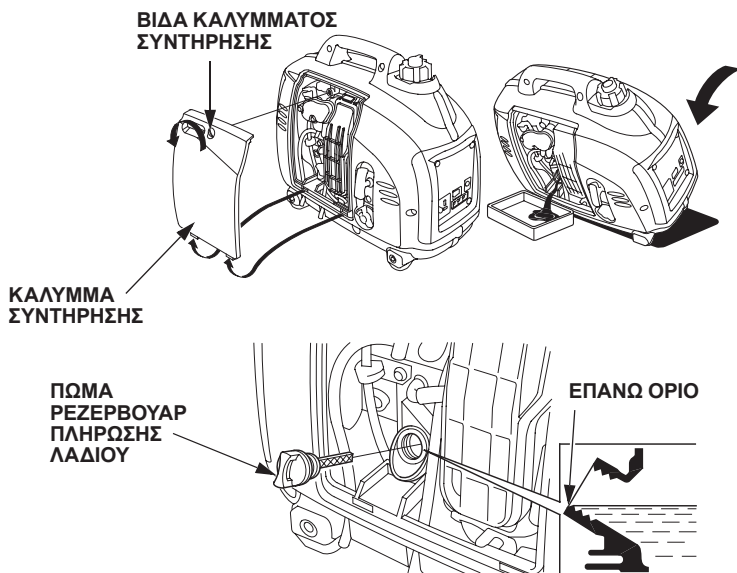
ΠΡΟΣΟΧΗ:

Μην ξεχάσετε να γυρίσετε τον μοχλό εξαερισμού πύματος πλήρωσης καυσίμου και τον διακόπτη κινητήρα στη θέση OFF προτού αδειάσετε το λάδι.

1. Ξεβιδώστε τη βίδα του καλύμματος συντήρησης και αφαιρέστε το κάλυμμα.
2. Αφαιρέστε το πώμα του ρεζερβουάρ πλήρωσης λαδιού.
3. Αδειάστε το ακάθαρτο λάδι σχολαστικά σε κατάλληλο δοχείο.
4. Γεμίστε με το συνιστώμενο λάδι (βλέπε σελίδα 16) και ελέγξτε τη στάθμη.

ΧΩΡΗΤΙΚΟΤΗΤΑ ΛΑΔΙΟΥ ΚΙΝΗΤΗΡΑ: 0,25 λίτρα (0.26 US qt, 0.22 Imp qt)

5. Σκουπίστε το λάδι που έχει χυθεί.
6. Τοποθετήστε ξανά το πώμα του ρεζερβουάρ πλήρωσης λαδιού.
7. Τοποθετήστε ξανά το κάλυμμα συντήρησης και σφίξτε τη βίδα ως το τέρμα.



Πλύνετε τα χέρια σας με σαπούνι και νερό αφού χειριστείτε χρησιμοποιημένο λάδι.

ΣΗΜΕΙΩΣΗ:

Απορρίπτετε το λάδι κινητήρα με τρόπο φιλικό προς το περιβάλλον. Συνιστούμε να το μεταφέρετε μέσα σε σφραγισμένο δοχείο σε ένα τοπικό πρατήριο καυσίμων για αξιοποίηση. Μην το πετάτε στα σκουπίδια και μην το χύνετε στο έδαφος.

2. ΣΕΡΒΙΣ ΦΙΛΤΡΟΥ ΑΕΡΑ

Οι ακαθαρσίες στο φίλτρο αέρα περιορίζουν τη ροή του αέρα προς το καρμπυρατέρ. Για την αποτροπή της δυσλειτουργίας του καρμπυρατέρ, κάνετε τακτικά σέρβις του φίλτρου αέρα. Κάνετε σέρβις πιο συχνά όταν η γεννήτρια λειτουργεί σε χώρους με υπερβολική σκόνη.

▲ ΠΡΟΕΙΔΟΠΟΙΗΣΗ

Μη χρησιμοποιείτε βενζίνη ή διαλυτικά με χαμηλό σημείο ανάφλεξης για τον καθαρισμό. Είναι εύφλεκτα και εκρηκτικά υπό ορισμένες συνθήκες.

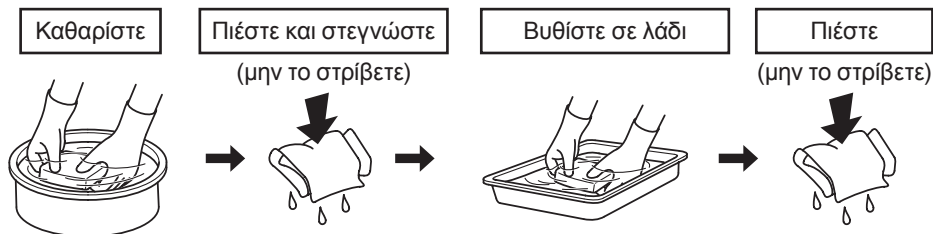
ΠΡΟΣΟΧΗ:

Μη λειτουργείτε ποτέ τη γεννήτρια χωρίς το φίλτρο αέρα. Ενδέχεται να επέλθει ταχεία φθορά του κινητήρα.

- Ξεβιδώστε τη βίδα του καλύμματος συντήρησης και αφαιρέστε το κάλυμμα.
- Πιέστε το γλωσσίδι του κλείστρου στο επάνω μέρος του σώματος φίλτρου αέρα και αφαιρέστε το κάλυμμα φίλτρου αέρα.



- Καθαρίστε με ζεστό σαπουνόνερο, ξεπλύνετε και αφήστε να στεγνώσει καλά ή καθαρίστε με διαλυτικό υψηλού σημείου ανάφλεξης και αφήστε να στεγνώσει. Βυθίστε το στοιχείο σε καθαρό λάδι κινητήρα και πιέστε για να βγει η περίσσεια. Ο κινητήρας θα καπνίζει κατά την αρχική εκκίνηση εάν έχει παραμείνει πολύ λάδι στον αφρό.



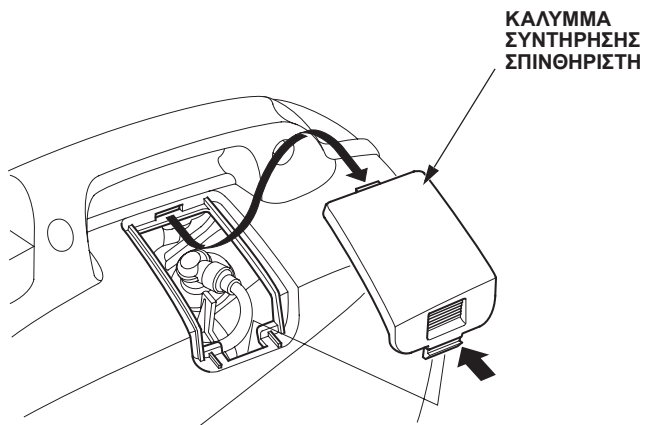
- Τοποθετήστε ξανά το στοιχείο του φίλτρου αέρα.
- Τοποθετήστε ξανά το κάλυμμα του φίλτρου αέρα εισάγοντας το κάτω γλωσσίδι και το γλωσσίδι του κλείστρου.
- Τοποθετήστε ξανά το κάλυμμα συντήρησης και σφίξτε τη βίδα ως το τέρμα.

3. ΣΕΡΒΙΣ ΣΠΙΝΘΗΡΙΣΤΗ

ΣΥΝΙΣΤΩΜΕΝΟΣ ΣΠΙΝΘΗΡΙΣΤΗΣ: LR4C-E (NGK)

Για τη σωστή λειτουργία του κινητήρα, ο σπινθηριστής πρέπει να έχει τοποθετηθεί με το σωστό διάκενο και να μην έχει ιζήματα.

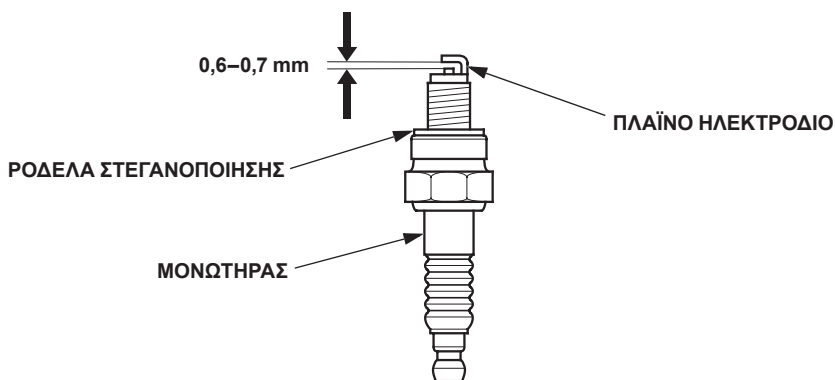
1. Αφαιρέστε το κάλυμμα συντήρησης του σπινθηριστή.



2. Αφαιρέστε το πώμα του σπινθηριστή.
3. Καθαρίστε τις ακαθαρσίες γύρω από τη βάση του σπινθηριστή.
4. Χρησιμοποιήστε ειδικό κλειδί για να αφαιρέσετε τον σπινθηριστή.



5. Ελέγξτε τον σπινθηριστή με το μάτι. Απορρίψτε τον εάν ο μονωτήρας έχει ρωγμές, σπασίματα ή ελαττώματα. Καθαρίστε τον σπινθηριστή με μεταλλική βούρτσα εάν πρόκειται να τον ξαναχρησιμοποιήσετε.
6. Μετρήστε το διάκενο του σπινθηριστή με διακενόμετρο.
Διορθώστε εάν χρειάζεται κάμπτοντας με προσοχή το πλαϊνό ηλεκτρόδιο.
Το διάκενο πρέπει να είναι:
0,6–0,7 mm



7. Τοποθετήστε τον σπινθηριστή προσεκτικά με το χέρι, για να αποφύγετε την εσφαλμένη ευθυγράμμιση των σπειρωμάτων.
8. Αφού τοποθετηθεί ο νέος σπινθηριστής με το χέρι, θα πρέπει να συσφιχτεί κατά 1/2 στροφή με κλειδί ώστε να συμπιεστεί η ροδέλα στεγανοποίησης. Εάν τοποθετήθηκε μεταχειρισμένος σπινθηριστής, χρειάζεται μόνο 1/8 ή 1/4 στροφής μετά την τοποθέτησή του.
9. Τοποθετήστε ξανά καλά το πώμα του σπινθηριστή πάνω στον σπινθηριστή.
10. Τοποθετήστε ξανά το κάλυμμα συντήρησης του σπινθηριστή.

ΠΡΟΣΟΧΗ:

- Ο σπινθηριστής πρέπει να είναι καλά βιδωμένος. Εάν δεν είναι σωστά βιδωμένος, μπορεί να θερμανθεί πολύ και να προξενήσει ζημιά στη γεννήτρια.
- Μη χρησιμοποιείτε ποτέ σπινθηριστή με ακατάλληλο εύρος θερμοότητας.

9. ΜΕΤΑΦΟΡΑ / ΦΥΛΑΞΗ

Για την αποτροπή της διαρροής καυσίμου κατά τη μεταφορά ή την προσωρινή φύλαξη, η γεννήτρια πρέπει να ασφαρίζεται όρθια στην κανονική της θέση λειτουργίας, με τον διακόπτη του κινητήρα κλειστό.

Ο μοχλός εξαερισμού του πώματος πλήρωσης καυσίμου πρέπει να είναι γυρισμένος εντελώς δεξιόστροφα στη θέση OFF.

Αφήστε τον κινητήρα να κρυώσει προτού στρέψετε τον μοχλό εξαερισμού του πώματος πλήρωσης καυσίμου στη θέση OFF.

▲ ΠΡΟΕΙΔΟΠΟΙΗΣΗ

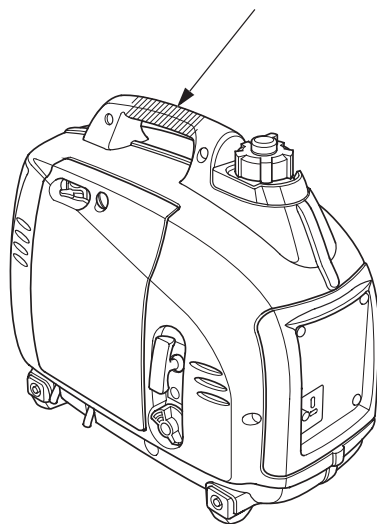
Κατά τη μεταφορά της γεννήτριας:

- Μη γεμίζετε υπερβολικά το ρεζερβουάρ καυσίμου (δεν θα πρέπει να υπάρχει καύσιμο πάνω από το στόμιο του ρεζερβουάρ).
- Μη λειτουργείτε τη γεννήτρια ενώ βρίσκεται σε ένα όχημα. Πάρτε τη γεννήτρια από το όχημα και χρησιμοποιήστε την σε καλά αεριζόμενο χώρο.
- Αποφύγετε τους χώρους με απευθείας έκθεση στο ηλιακό φως για την τοποθέτηση της γεννήτριας σε ένα όχημα. Εάν η γεννήτρια παραμείνει σε κλειστό όχημα για πολλές ώρες, η υψηλή θερμοκρασία στο όχημα μπορεί να προξενήσει εξάτμιση του καυσίμου με ενδεχόμενο έκρηξης.
- Μην οδηγείτε σε ανώμαλο οδόστρωμα για πολλή ώρα με τη γεννήτρια στο όχημα. Εάν πρέπει να μεταφέρετε τη γεννήτρια σε ανώμαλο οδόστρωμα, αδειάστε προηγουμένως το καύσιμο της γεννήτριας.

ΣΗΜΕΙΩΣΗ:

Για τη μεταφορά της γεννήτριας, κρατήστε την από τη λαβή μεταφοράς (τα μέρη με σκίαση στην παρακάτω εικόνα).

ΛΑΒΗ ΜΕΤΑΦΟΡΑΣ



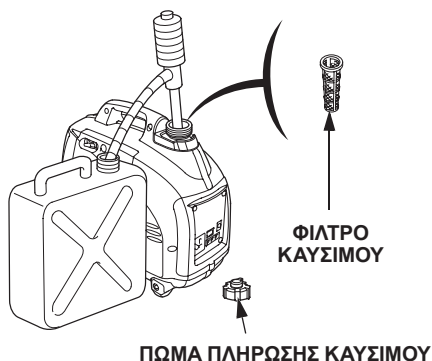
Προτού φυλάξετε τη μονάδα για μεγάλο χρονικό διάστημα:

1. Βεβαιωθείτε ότι ο χώρος φύλαξης δεν έχει υπερβολική υγρασία και σκόνη.
2. Αδειάστε το καύσιμο.

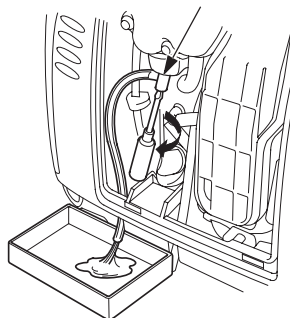
▲ ΠΡΟΕΙΔΟΠΟΙΗΣΗ

Η βενζίνη είναι εξαιρετικά εύφλεκτη και είναι εκρηκτική υπό ορισμένες συνθήκες. Κάνετε τον ανεφοδιασμό σε καλά αεριζόμενο χώρο, με τον κινητήρα σταματημένο. Μην καπνίζετε και κρατάτε μακριά οποιαδήποτε φλόγα και σπίθα από τον χώρο κατά τη διάρκεια της διαδικασίας.

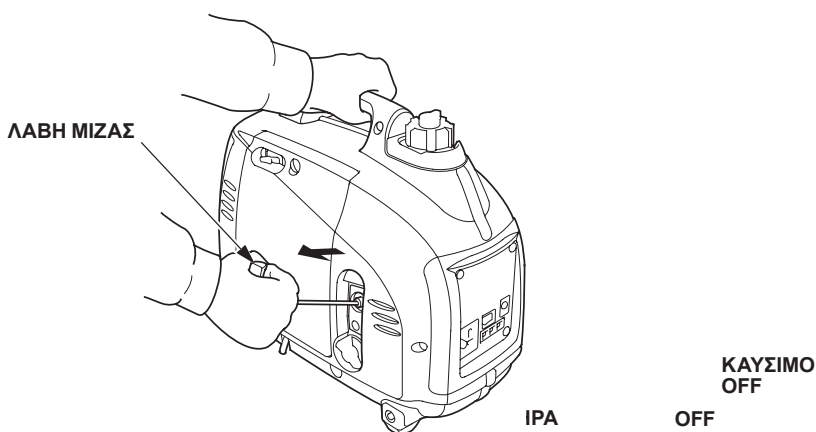
- α. Ξεβιδώστε το πώμα πλήρωσης καυσίμου (βλέπε σελίδα 18), αφαιρέστε το φίλτρο καυσίμου, και αδειάστε το ρεζερβουάρ καυσίμου σε ένα εγκεκριμένο δοχείο βενζίνης. Συνιστούμε τη χρήση αντλίας χειρός βενζίνης του εμπορίου για το άδειασμα του ρεζερβουάρ. Μην χρησιμοποιείτε ηλεκτρική αντλία. Τοποθετήστε ξανά το φίλτρο καυσίμου και το πώμα πλήρωσης καυσίμου.
- β. Ξεβιδώστε τη βίδα του καλύμματος συντήρησης και αφαιρέστε το κάλυμμα (βλέπε σελίδα 40).
- γ. Ξεβιδώστε τη βίδα του απαγωγού του καρμπιρατέρ και αδειάστε τη βενζίνη από το καρμπιρατέρ σε ένα κατάλληλο δοχείο.
- δ. Αφαιρέστε το κάλυμμα συντήρησης του σπινθηριστή και το πώμα του σπινθηριστή (βλέπε σελίδα 42).
- ε. Στρέψτε τον διακόπτη κινητήρα στη θέση ON (βλέπε σελίδα 21).
- στ. Τραβήξτε τη λαβή μίζας (βλέπε σελίδα 22) 3 με 4 φορές για να αδειάσετε τη βενζίνη από την αντλία καυσίμου σε ένα κατάλληλο δοχείο.
- ζ. Στρέψτε τον διακόπτη κινητήρα στη θέση OFF.
- η. Βιδώστε τη βίδα του απαγωγού του καρμπιρατέρ.



ΒΙΔΑ ΑΠΑΓΩΓΟΥ ΚΑΡΜΠΙΡΑΤΕΡ

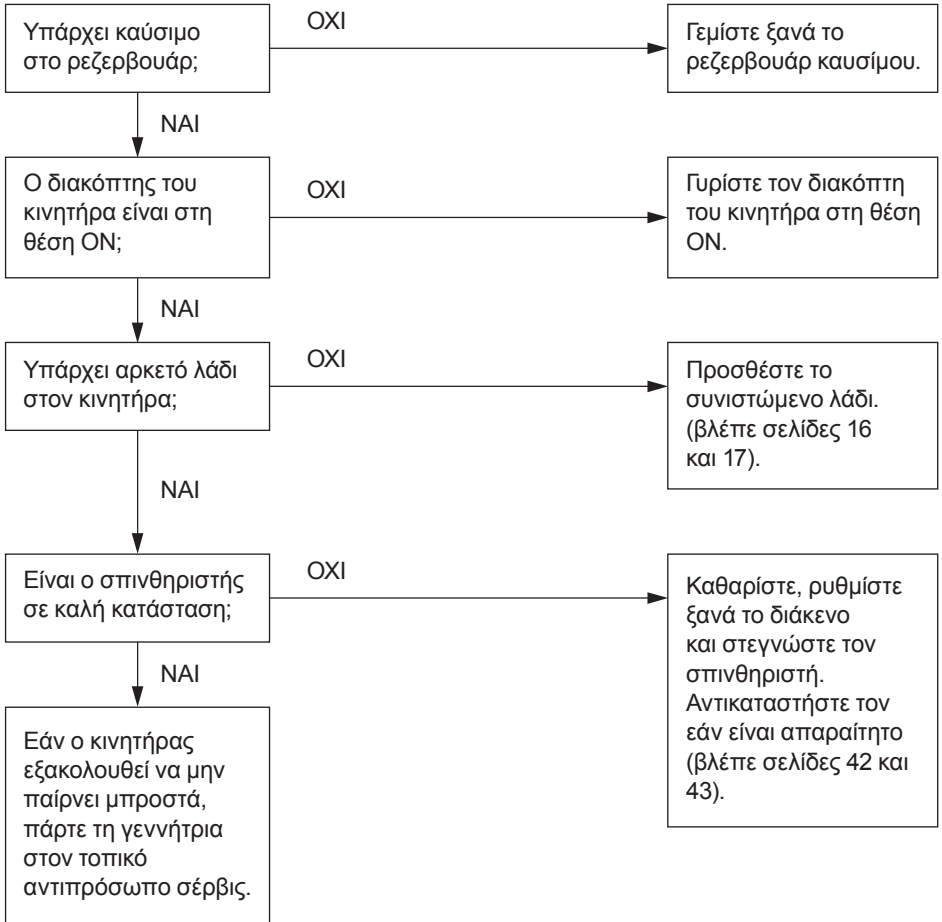


3. Αλλάξτε το λάδι του κινητήρα (βλέπε σελίδα 40).
4. Αφαιρέστε τον σπινθηριστή και ρίξτε περίπου μια κουταλιά καθαρού λαδιού κινητήρα στον κύλινδρο. Περιστρέψτε τον κινητήρα αρκετές στροφές για να κατανεμηθεί το λάδι, και τοποθετήστε ξανά τον σπινθηριστή.
5. Τοποθετήστε καλά ξανά το κάλυμμα του σπινθηριστή και το κάλυμμα συντήρησης σπινθηριστή.
6. Τοποθετήστε ξανά το κάλυμμα συντήρησης και σφίξτε τη βίδα του ως το τέρμα.
7. Τραβήξτε αργά τη λαβή μίζας ώσπου να αισθανθείτε αντίσταση. Σε αυτό το σημείο, το έμβολο ανεβαίνει στη διαδρομή συμπίεσής του και οι βαλβίδες εισαγωγής και εξαγωγής είναι κλειστές. Η φύλαξη του κινητήρα σε αυτή τη θέση τον προστατεύει από την εσωτερική διάβρωση.

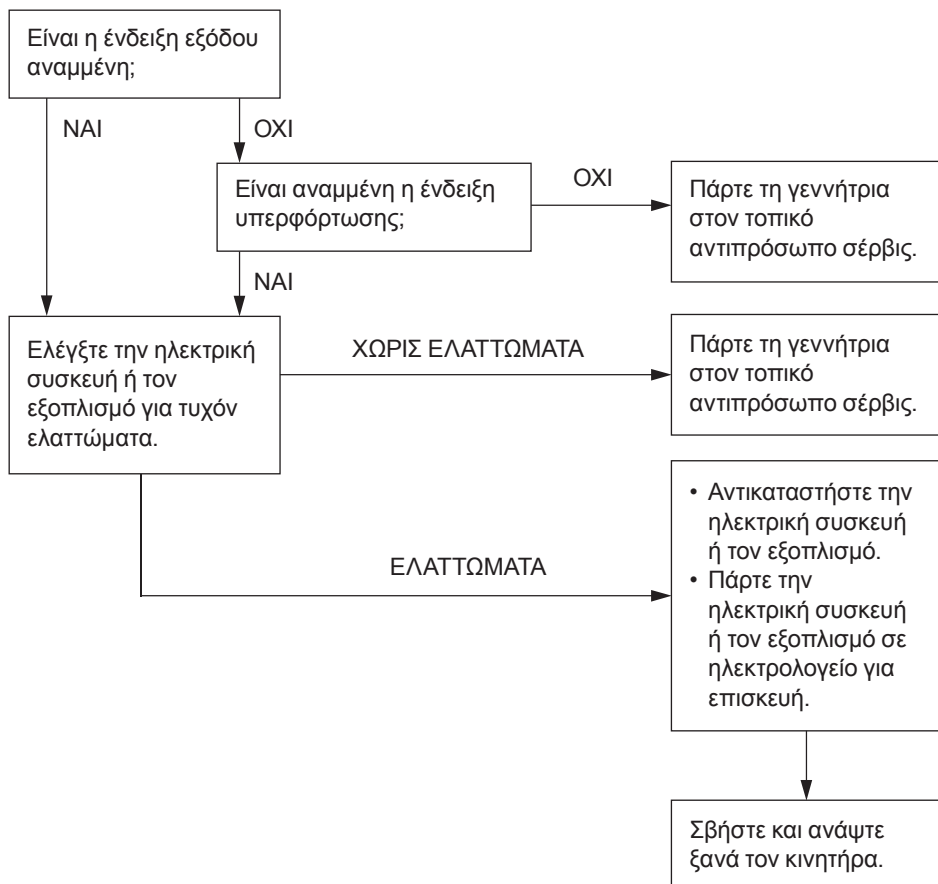


10. ΑΝΤΙΜΕΤΩΠΙΣΗ ΠΡΟΒΛΗΜΑΤΩΝ

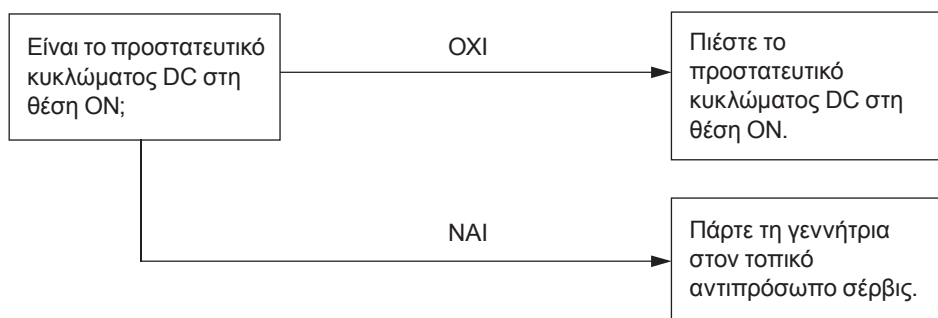
Ο κινητήρας δεν παίρνει μπροστά:



Η συσκευή δεν λειτουργεί:



Δεν υπάρχει ρεύμα στο βύσμα DC:



11. ΠΡΟΔΙΑΓΡΑΦΕΣ

Διαστάσεις και βάρος

Μοντέλο	EU10iT1	
Τύπος	G, B, F, W, CL, U	GW1
Κωδικός περιγραφής	EAAT	
Μήκος	451 mm	456 mm
Πλάτος	242 mm	
Ύψος	379 mm	
Ξηρός βάρος	13 kg	

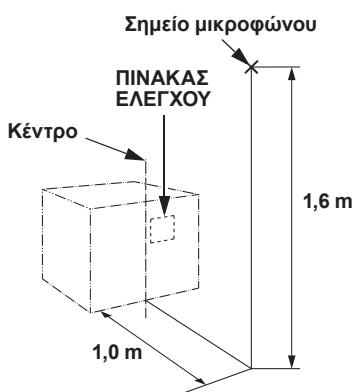
Κινητήρας

Μοντέλο	GXH50T
Τύπος κινητήρα	Τετράχρονος, βαλβίδα επικεφαλής, ένας κύλινδρος
Όγκος εμβολισμού	9,4 cm ³ (7.38 cu-in)
Εσωτερική διάμετρος × Διαδρομή	41,8x36,0 mm
Αναλογία συμπίεσης	8,0:1
Ταχύτητα περιστροφής κινητήρα	4.000–6.000 σ.α.λ. 5.500–6.000 σ.α.λ. (με τον διακόπτη της βαλβίδας Eco κλειστό)
Σύστημα ψύξης	Εξαναγκασμένος αερισμός
Σύστημα ανάφλεξης	Τρανζίστορ
Χωρητικότητα λαδιού κινητήρα	0,25 λίτρα (0.26 US qt, 0.22 Imp qt)
Χωρητικότητα ρεζερβουάρ καυσίμου	2,1 λίτρα (0.55 US qt, 0.46 Imp qt)
Σπινθηριστής	LR4C-E (NGK)

Γεννήτρια

Μοντέλο	EU10iT1		
Τύπος	G, B, F, W, CL, U	GW1	
Έξοδος AC	Ονομαστική τάση	230 V	240 V
	Ονομαστική συχνότητα	50 Hz	50 Hz
	Ονομαστική ένταση	3,9 A	3,8 A
	Ονομαστική έξοδος	0,9 kVA	
	Μέγιστη έξοδος	1,0 kVA	
Ονομαστική έξοδος DC	Μόνο για φόρτιση μπαταριών αυτοκινήτων 12 V. 12 V, 8 A		

Θόρυβος

Μοντέλο	EU10iT1	
Τύπος	G, GW1, B, F, W, CL	U
Στάθμη ηχητικής πίεσης στον χώρο εργασίας (2006/42/EK)	67 dB (A)* (με τη Βαλβίδα Eco στη θέση ON)	-
		
Αβεβαιότητα	2 dB (A)	-
Μετρημένη στάθμη ηχητικής ισχύος (2000/14/EK, 2005/88/EK)	84 dB (A) (με τη Βαλβίδα Eco στη θέση ON)	-
Αβεβαιότητα	3 dB (A)	-
Εγγυημένη στάθμη ηχητικής ισχύος (2000/14/EK, 2005/88/EK)	87 dB (A) (με τη Βαλβίδα Eco στη θέση ON)	-

* Όχι υπέρβαση των 70 dB (A)

«οι αριθμοί που αναγράφονται είναι επίπεδα εκπομπών και δεν αποτελούν απαραίτητα ασφαλή επίπεδα εργασίας. Μολονότι υπάρχει συσχετισμός μεταξύ των επιπέδων εκπομπών και έκθεσης, αυτός ο συσχετισμός δεν μπορεί να χρησιμοποιηθεί ώστε να καθοριστεί αξιόπιστα εάν χρειάζονται περαιτέρω προφυλάξεις. Στους παράγοντες που επηρεάζουν το πραγματικό επίπεδο έκθεσης των εργαζομένων περιλαμβάνονται τα χαρακτηριστικά του χώρου εργασίας, οι άλλες πηγές θορύβου, κλπ. όπως ο αριθμός των μηχανημάτων και οι λοιπές παρακείμενες διεργασίες, και το χρονικό διάστημα για το οποίο εκτίθεται στον θόρυβο ο χειριστής. Επίσης, το επιτρεπόμενο επίπεδο θορύβου μπορεί να διαφέρει από χώρα σε χώρα. Ωστόσο, οι πληροφορίες αυτές επιτρέπουν στον χρήστη του μηχανήματος να αξιολογήσει καλύτερα τους κινδύνους».

ΣΗΜΕΙΩΣΗ:

Οι προδιαγραφές ενδέχεται να αλλάξουν χωρίς προειδοποίηση.

12. ΣΧΕΔΙΑΓΡΑΜΜΑ ΚΑΛΩΔΙΩΣΗΣ

ΕΥΡΕΤΗΡΙΟ

(Βλέπε εσώφυλλο)

Τύποι G, GW1, B, F, W, CL	W-1
Τύπος U	W-2

ΣΥΝΤΟΜΟΓΡΑΦΙΕΣ

Σύμβολο	Όνομα εξαρτήματος
ACOR	Βύσμα εξόδου AC
B	Τύπος B
CL	Τύπος CL
COT	Πρίζα παράλληλης λειτουργίας
CPB	Μπλοκ πίνακα ελέγχου
DC,D	Δίοδος DC
DCOR	Βύσμα εξόδου DC
DC,W	Πηνίο DC
EcoSw	Διακόπτης βαλβίδας Eco
EgB	Μπλοκ κινητήρα
EgG	Γείωση κινητήρα
ESw	Διακόπτης κινητήρα
ExW	Πηνίο διεγέρτη
F	Τύπος F
FrB	Μπλοκ πλαισίου
FrG	Γείωση πλαισίου
GeB	Μπλοκ γεννήτριας
G, GW1	Τύποι G, GW1
GT	Ακροδέκτης γείωσης
IB	Μπλοκ εναλλάκτη
IgC	Πηνίο ανάφλεξης
IU	Μονάδα εναλλάκτη
MW	Κύριο πηνίο
OAL	Ένδειξη συναγερμού λαδιού
OI	Ένδειξη υπερφόρτωσης
OLSw	Διακόπτης στάθμης λαδιού
PC	Πηνίο παλμογεννήτριας
PL	Ένδειξη εξόδου
SP	Σπινθηριστής
SpU	Μονάδα σπινθηριστή
StrM	Κινητήρας κλιμακωτής κίνησης
SW	Υπο-πηνίο
W	Τύπος W

ΧΡΩΜΑΤΙΚΟΣ ΚΩΔΙΚΟΣ ΚΑΛΩΔΙΩΝ

Bl	ΜΑΥΡΟ
Y	ΚΙΤΡΙΝΟ
Bu	ΜΠΛΕ
G	ΠΡΑΣΙΝΟ
R	ΚΟΚΚΙΝΟ
W	ΑΣΠΡΟ
Br	ΚΑΦΕ
Lg	ΑΝΟΙΧΤΟ ΠΡΑΣΙΝΟ
Gr	ΓΚΡΙ
Sb	ΓΑΛΑΖΙΟ
O	ΠΟΡΤΟΚΑΛΙ
P	ΡΟΖ

ΔΙΑΚΟΠΤΗΣ ΚΙΝΗΤΗΡΑ

	G	Bl
OFF		
ON		

ΔΙΑΚΟΠΤΗΣ ΒΑΛΒΙΔΑΣ ECO

		R/W	R/Y
ON			
OFF			

ΒΥΣΜΑ

Τύπος	Σχήμα		Βύσμα
B			ΑΚΡΟΔΕΚΤΗΣ ΓΕΙΩΣΗΣ
W			ΑΚΡΟΔΕΚΤΗΣ ΓΕΙΩΣΗΣ
F			ΑΚΡΟΔΕΚΤΗΣ ΓΕΙΩΣΗΣ
G, CL			ΑΚΡΟΔΕΚΤΗΣ ΓΕΙΩΣΗΣ
GW1			ΑΚΡΟΔΕΚΤΗΣ ΓΕΙΩΣΗΣ
U			ΑΚΡΟΔΕΚΤΗΣ ΓΕΙΩΣΗΣ